

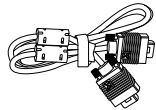


Installation rapide de votre Vidéoprojecteur interactif SPE-400W-I-T

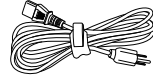
Contenu du paquet



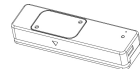
Vidéo-projecteur



Câble
VGA



Cordon
d'alimentation



Rideau
de lumière
(pour 400WIT)

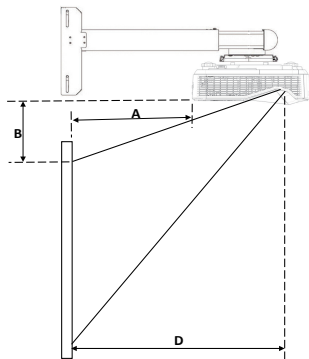


Télécommande

Réglage de la taille de l'image projetée

Reportez-vous au tableau ci-dessous pour déterminer taille de l'écran et distance de projection.

► Série WXGA : Taille de l'image projetée entre 80" et 110" (de 2,032 m à 2,794 m).

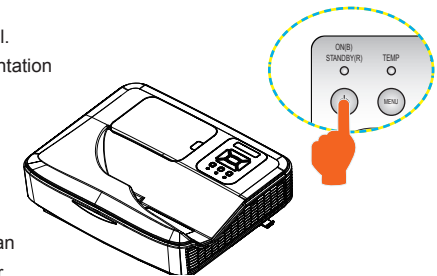


Diagonale de l'écran	Taille de l'écran cm		Distance de projection (D) cm	Distance de projection (A) cm	Ecart (B) cm
	Largeur	Hauteur			
80	172.3	107.7	45.7	20.5	12
81	174.5	109	46.2	21.1	12.2
82	176.6	110.4	46.8	21.6	12.4
83	178.8	111.7	47.4	22.2	12.6
84	180.9	113.1	47.9	22.8	12.8
85	183.1	114.4	48.5	23.3	13
86	185.2	115.8	49.1	23.9	13.2
87	187.4	117.1	49.7	24.5	13.4
88	189.5	118.5	50.2	25.1	13.6
89	191.7	119.8	50.8	25.6	13.8
90	193.9	121.2	51.4	26.2	14
91	196	122.5	51.9	26.8	14.2
92	198.2	123.9	52.5	27.3	14.4
93	200.3	125.2	53.1	27.9	14.6
94	202.5	126.5	53.7	28.5	14.8
95	204.6	127.9	54.2	29.1	15
96	206.8	129.2	54.8	29.6	15.2
97	208.9	130.6	55.4	30.2	15.4
98	211.1	131.9	55.9	30.8	15.6
99	213.2	133.3	56.5	31.3	15.8
100	215.4	134.6	57.1	31.9	16
101	217.5	136	57.6	32.5	16.2
102	219.7	137.3	58.2	33.1	16.4
103	221.9	138.7	58.8	33.7	16.6
104	224	140	59.4	34.3	16.8
105	226.2	141.4	59.9	34.9	17
106	228.3	142.7	60.5	35.5	17.2
107	230.5	144	61.1	36.1	17.4
108	232.6	145.4	61.6	36.7	17.6
109	234.8	146.7	62.2	37.3	17.8
110	236.9	148.1	62.8	37.9	18

Allumer le projecteur

Mise sous tension du projecteur

1. Branchez le cordon d'alimentation et le câble du signal.
Une fois le projecteur connecté le voyant LED d'alimentation s'éclaire en rouge.
2. Allumez la lampe en pressant le bouton « ⏻ » sur le panneau de contrôle ou la télécommande. La LED d'alimentation deviendra bleue.
3. Sélectionnez la source désirée pour l'affichage à l'écran (ordinateur, portable, lecteur vidéo, etc.). Le projecteur détectera automatiquement la source et l'affichera à l'écran.



- ❖ Si vous devez connecter plusieurs sources en même temps, pressez le bouton « Source » sur la télécommande pour basculer entre les entrées.



• Ne pas regarder la lentille du projecteur quand il est allumé !

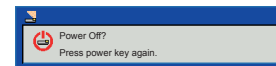


Réglage du support mural

Voir le manuel d'installation du support mural

Eteindre le projecteur

1. Pressez le bouton « ⏻ » du panneau de contrôle ou de la télécommande pour éteindre le projecteur. Le message suivant sera affiché sur l'écran. Pressez de nouveau le bouton « ⏻ » pour confirmer.



2. Les ventilateurs continuent de fonctionner pendant environ 35 secondes pour que le système refroidisse correctement. Une fois que le système a fini de refroidir, le voyant d'alimentation devient rouge pour indiquer que le vidéoprojecteur est en veille.
3. Vous pouvez à présent débrancher le cordon d'alimentation.
4. Ne rallumez pas immédiatement le vidéoprojecteur.



Une question ?

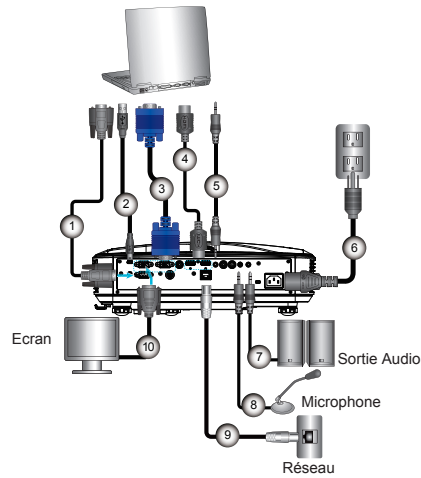
Support en ligne : www.speechi.net/support/ ou email : support@speechi.net.



Installation rapide de votre Vidéoprojecteur interactif SPE-400W-I-T

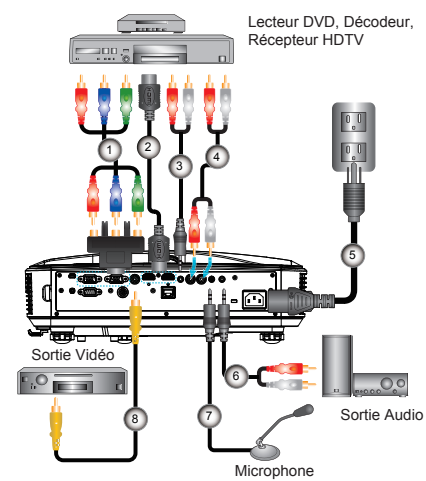
Installation

Connecter à un Ordinateur



- | | |
|------------------------|-------------------------|
| 1. Câble RS232* | 6. Câble d'alimentation |
| 2. Câble USB* | 7. Câble Sortie Audio* |
| 3. Câble VGA | 8. Câble Entrée Audio* |
| 4. Câble HDMI* | 9. Câble LAN* |
| 5. Câble Entrée Audio* | 10. Câble Sortie VGA* |

Connecter aux sources vidéo



- | | |
|-------------------------------|---------------------------|
| 1. Câble VGA vers HDTV (RCA)* | 5. Câble d'alimentation |
| 2. Câble HDMI* | 6. Câble Audio* |
| 3. Câble Audio Jack/RCA* | 7. Câble Audio/RCA* |
| 4. Câble Audio* | 8. Câble vidéo composite* |

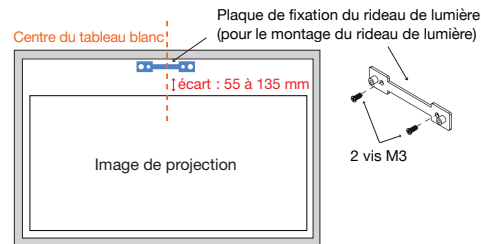


• En raison des différences entre les applications pour chaque pays, certaines régions peuvent avoir des accessoires différents.

• * Accessoire en option

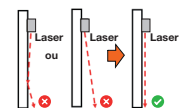
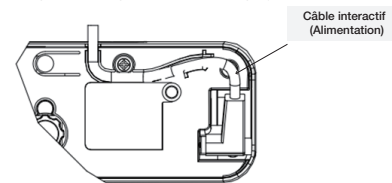
Installation du rideau de lumière

Installez la plaque de fixation du rideau de lumière à l'aide de 2 vis M3 ou de colle forte



Se reporter au manuel détaillé sur le CD pour les autres modes d'installation possibles.

Branchez le câble d'alimentation du rideau de lumière sur la prise correspondante du vidéoprojecteur.



Réglage du faisceau du rideau de lumière

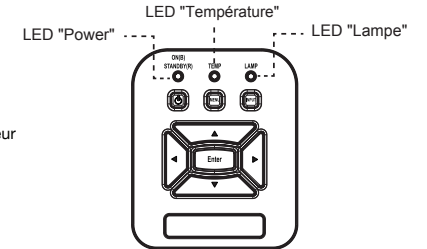
Le niveau du faisceau laser doit être ajusté avant la première utilisation. Se reporter au chapitre correspondant du manuel détaillé sur le CD ("ETAPE 5 : Réglage du faisceau laser")

Messages des témoins LED

Le vidéoprojecteur s'éteint automatiquement, lorsque les témoins d'avertissements s'allument :

- ❖ "LAMP" rouge
- ❖ "TEMP" rouge/clignote, le projecteur a surchauffé. Le vidéoprojecteur peut être remis en marche dans des conditions normales.

Débranchez le cordon d'alimentation du projecteur, patientez 30 sec. et essayez à nouveau. Si le témoin d'avertissement s'allume à nouveau, veuillez contacter votre revendeur.



Dépannage

Problèmes d'image

Q : Aucune image n'apparaît à l'écran

- A : 1. S'assurer que tous les câbles et les connexions électriques sont correctement connectés comme décrit dans la section « Installation ».
2. Vérifier que les broches des connecteurs ne sont pas tordues ou cassées.
3. Vérifier que la lampe de projection a été correctement installée.
4. Vérifier que la fonction « Masquer » est bien désactivée.

Problèmes projecteur

Q : Le projecteur ne répond plus aux contrôles

A : Si possible, éteignez le projecteur puis débranchez le cordon d'alimentation. Attendez au moins 20 secondes avant de rebrancher le courant.

Q : La lampe grille ou émet un claquement

A : Quand la lampe atteint la fin de sa durée de vie, elle grillera, éventuellement avec un fort bruit de claquage. Si cela arrive, le projecteur ne se rallumera pas tant que le module de lampe n'est pas remplacé. Pour remplacer la lampe, suivez les procédures qui figurent dans la section « Remplacement de la lampe ».

Problèmes liés à la télécommande

Q : La télécommande ne fonctionne pas

- A : 1. Assurez-vous qu'il n'y a aucun obstacle entre la télécommande et le projecteur. Placez-vous à une distance de moins de 7 m du projecteur.
2. Assurez-vous que les piles sont insérées correctement.
3. Remplacez les piles si elles sont mortes.

Problèmes liés au son

Q : Aucun son ne provient du projecteur

- A : 1. Si vous jouez depuis une source externe, assurez-vous que vous disposez d'un câble audio et que celui-ci soit correctement connecté entre le dispositif source et l'entrée audio du projecteur.
2. Assurez-vous que les haut-parleurs externes ne sont pas connectés.
3. Assurez-vous que le volume n'est pas réglé au minimum.
4. Assurez-vous que « Volume -> Mute » est réglé sur « Off ».



Une question ?

Support en ligne : www.speechi.net/support/ ou email : support@speechi.net.