

GUIDE D'INSTALLATION

PIF MOT PLATE



Speechi
Les solutions interactives

ACCESSOIRES

PI SPK SHELF

Support haut-parleurs



PI LAPTOP

Support PC portable



PI PC

Support PC
Permet d'installer un PC
connecté à un projecteur
et à un tableau interactif



PI REMOTE CONTROL

Support pour télécommande et
marqueurs



PI SQUARE BRACKETS

Crochets nécessaires à
la fixation des tableaux
de plus de 35 Kg



PIF SEC

Barres anti-roulis



PIF COLUMN STANDARD

Matériel :

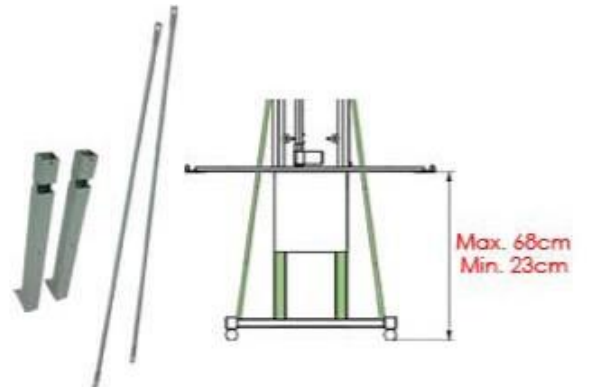
Une paire de pieds de taille standard et des barres de renfort.

Caractéristiques :

Hauteur fixe

Le chariot peut être déplacé sous des portes d'une hauteur minimale de 2 mètres.

La hauteur du tableau interactif peut être réglée à une hauteur minimale de 23 cm et à une hauteur maximale de 68 cm du sol.



PIF COLUMN LONG

Matériel :

Une paire de pieds longs et des barres de renforts.

Caractéristiques :

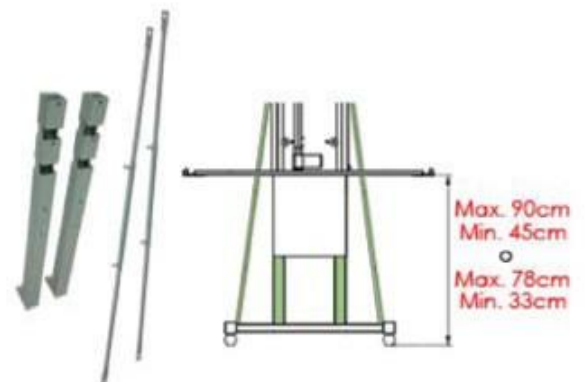
La hauteur du tableau interactif peut être réglée de deux manières différentes :

Position 1 : Min. 45 cm, Max. 90 cm

Position 2 : Min. 33 cm, Max. 78 cm

(Il s'agit de la distance minimale entre le sol et le bas du tableau interactif dans sa position la plus basse).

Le chariot peut être déplacé sous des portes d'une hauteur minimale de 2 mètres (il peut être nécessaire de baisser le projecteur, cela dépend de la taille du tableau interactif et du projecteur utilisés).



CONTENU DU CARTON DU PIF MOT PLATE STANDARD



A x1

B x1

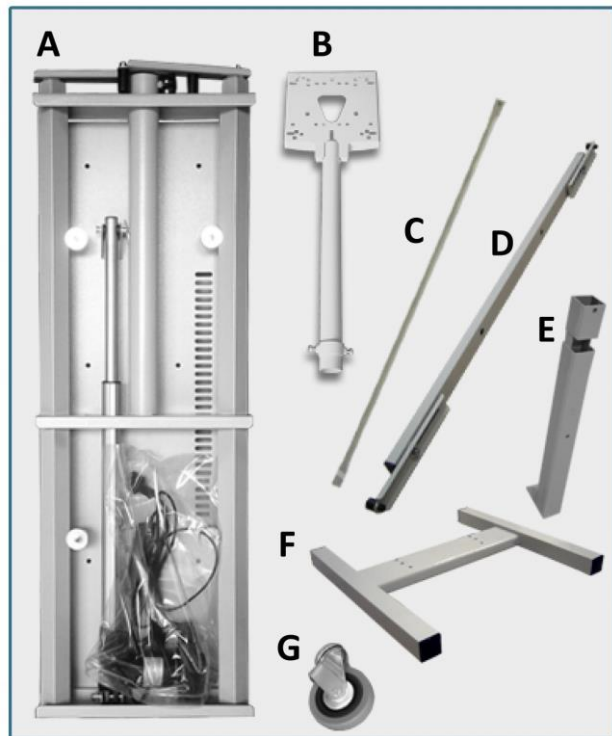
C x2

D x1

E x2

F x1

G x4



CONTENU DU CARTON DU PIF MOT PLATE LONG



A x1

B x1

C x2

D x1

E x2

F x1

G x4



INSTALLATION DU PIF MOT PLATE



Attention

Faites attention lorsque vous descendez et montez le support. Vous pourriez vous coincer un doigt ou la main si vous ne l'utilisez pas correctement.



A utiliser à l'intérieur uniquement (pas à l'extérieur).

Pour des raisons de sécurité, nous vous recommandons d'être deux personnes pour monter le support.

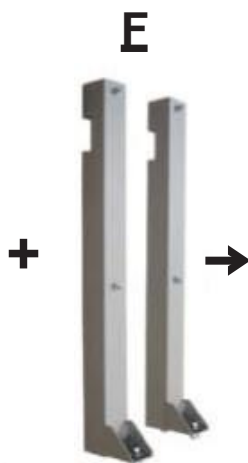
Les outils ci-dessous seront nécessaires à l'installation du support.



ÉTAPE 1

Ouvrez le couvercle. Fixez les jambes inférieures à la structure de sorte que les crochets soient fixés vers l'arrière. Refermez le couvercle.

2.1 - Retirez les 2 vis externes situées sur le côté du couvercle



2.3 - Fixez les jambes inférieures



2.2 - Ouvrez le couvercle

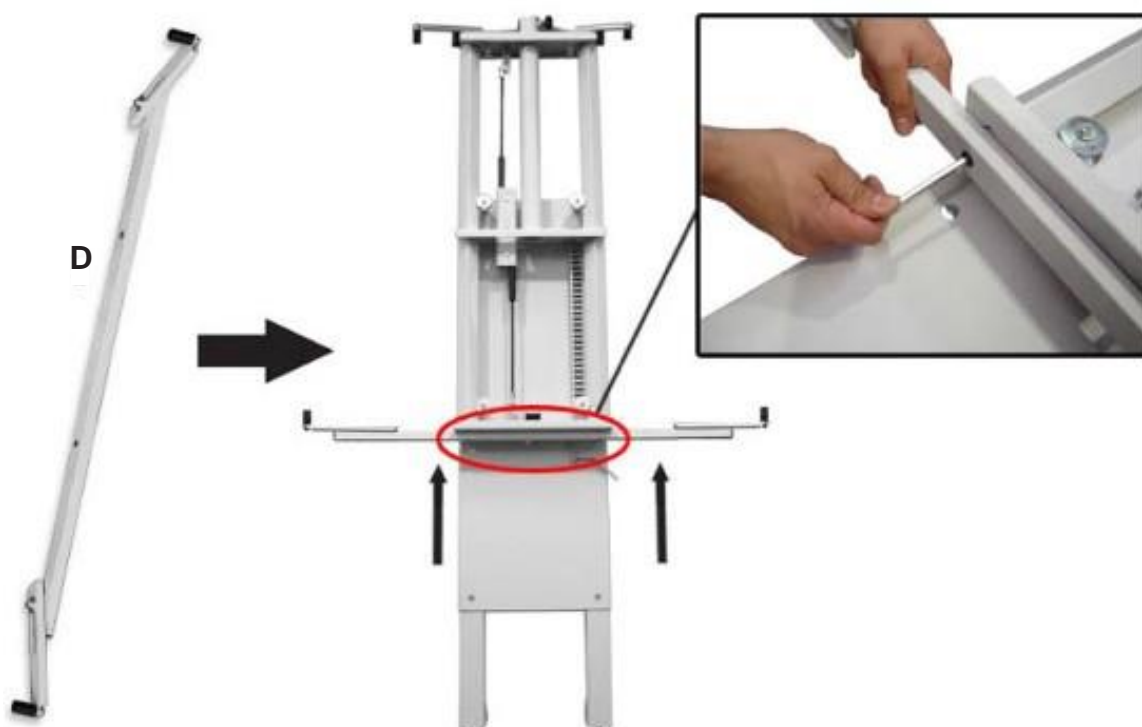


2.4 - Refermez le couvercle



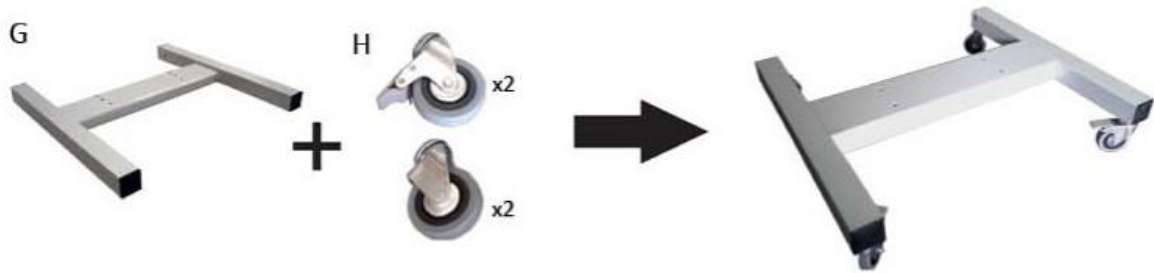
ÉTAPE 2

Fixez la barre horizontale inférieure



ÉTAPE 3

Montez les 4 roues et fixez-les fermement. Les roues à frein doivent être placées à l'avant du support.

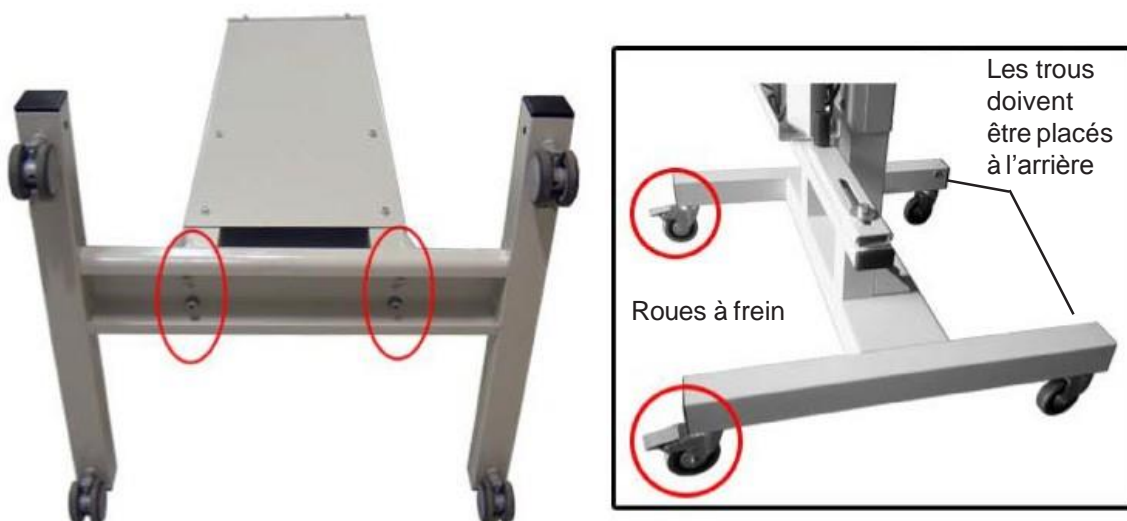


Il peut être nécessaire de démonter les roues afin de les fixer sur la base.



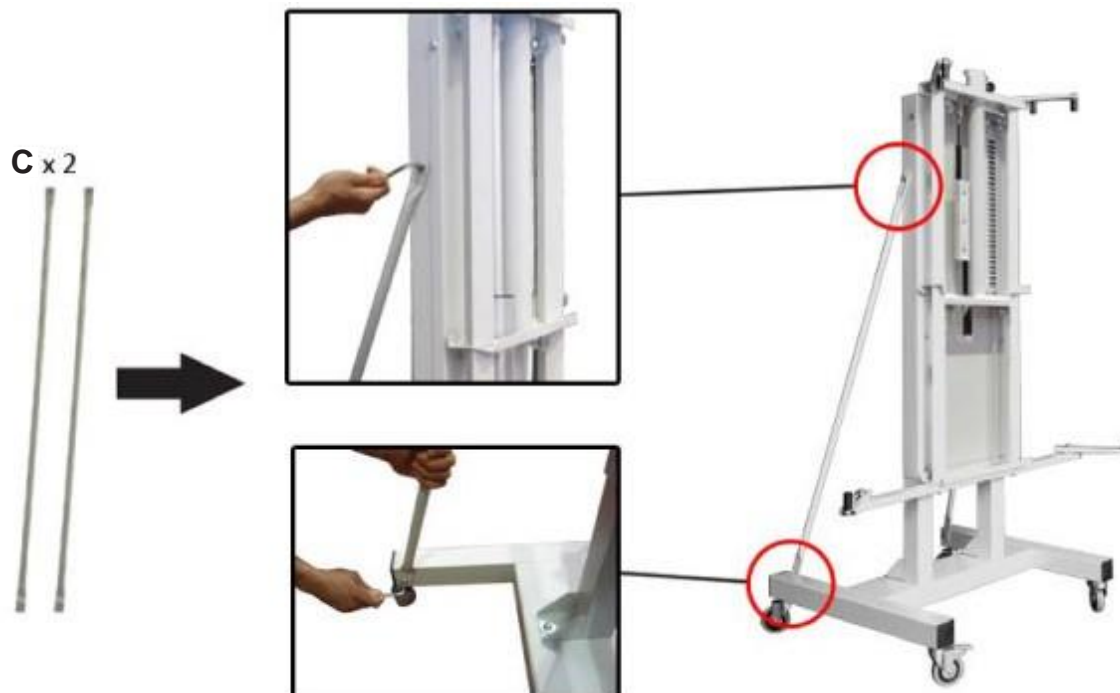
ÉTAPE 4

Fixez fermement la base aux jambes. Les roues à frein doivent être placées à l'avant du support.



ÉTAPE 5

Fixez les 2 barres latérales.



ÉTAPE 6

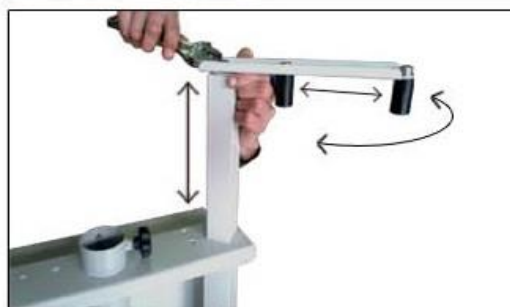
Montez le support du projecteur mural sur le PI PLATE (B). Puis montez le PI PLATE sur la structure.



Nous avons desserré les vis pour que vous puissiez entrer le tube de la structure. Laissez une hauteur provisoire suffisante, pour avoir de la place pour installer le tableau interactif. Une fois introduit, resserrez fermement les vis.

ÉTAPE 7

Montez le tableau blanc et fixez-le en utilisant les 4 crochets. Une fois le tableau fixé, fixez fermement les crochets.



Crochets réglables

ÉTAPE 8

Allumez le moteur et réglez la hauteur du tableau blanc avec la télécommande. Montez le projecteur en utilisant le support universel. (Voir pages 10 et 11)



interrupteur de sécurité

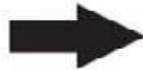
Un interrupteur de sécurité a été intégré à la télécommande



Pour des questions de sécurité, la télécommande ne fonctionne pas sans l'interrupteur de sécurité.



Tournez la perche pour déplacer le support d'une pièce à l'autre.



Vous avez besoin de démonter la perche du projecteur ?

Non - Allez à l'étape 2 (page 10)

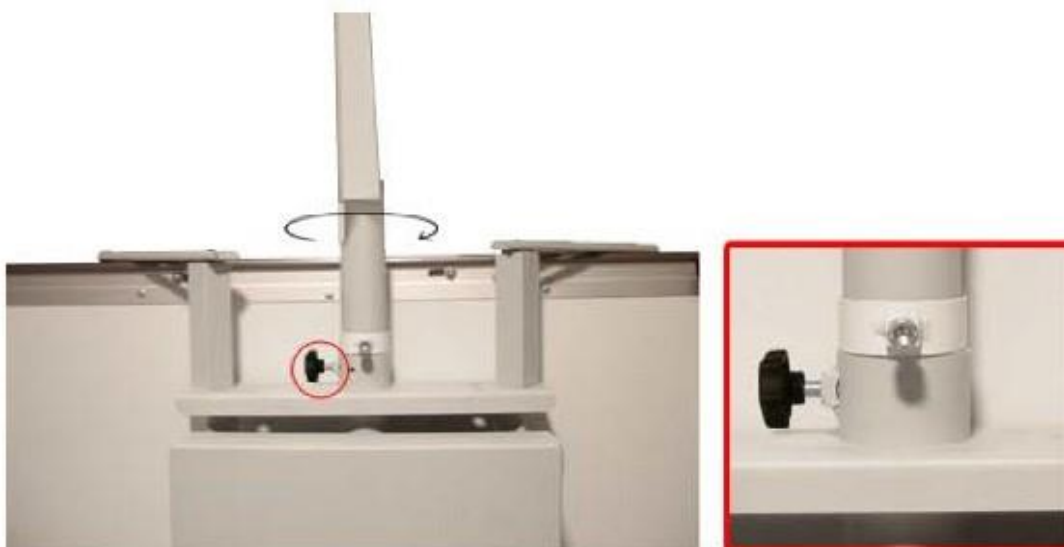
Oui - Desserrez les vis situées sur l'anneau et déplacez-le vers le haut. Puis resserrez les vis.



Desserrez la vis noire et baissez la barre jusqu'à ce que la perche du projecteur s'arrête dans l'anneau.



Desserrez la vis noire pour tourner la perche du projecteur. Le projecteur reste fixé grâce à l'anneau.



INSTALLATION DES ACCESSOIRES

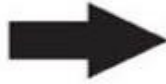
PI SPK SHELF

Support haut-parleurs



ÉTAPE 1

Desserrez les vis des 2 crochets supérieurs.



* Ne pas retirer complètement les vis

ÉTAPE 2

Placez les supports des haut-parleurs sous les deux crochets supérieurs de sorte que les vis entrent dans la fente latérale de chaque support de haut-parleur. Serrez à nouveau les vis fermement.



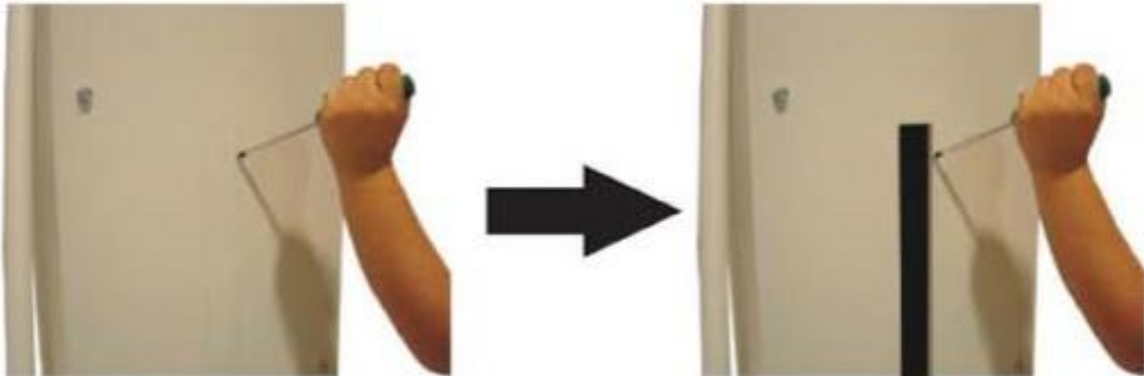
PI PC

Support PC
Permet d'installer un PC
connecté à un projecteur
et à un tableau interactif



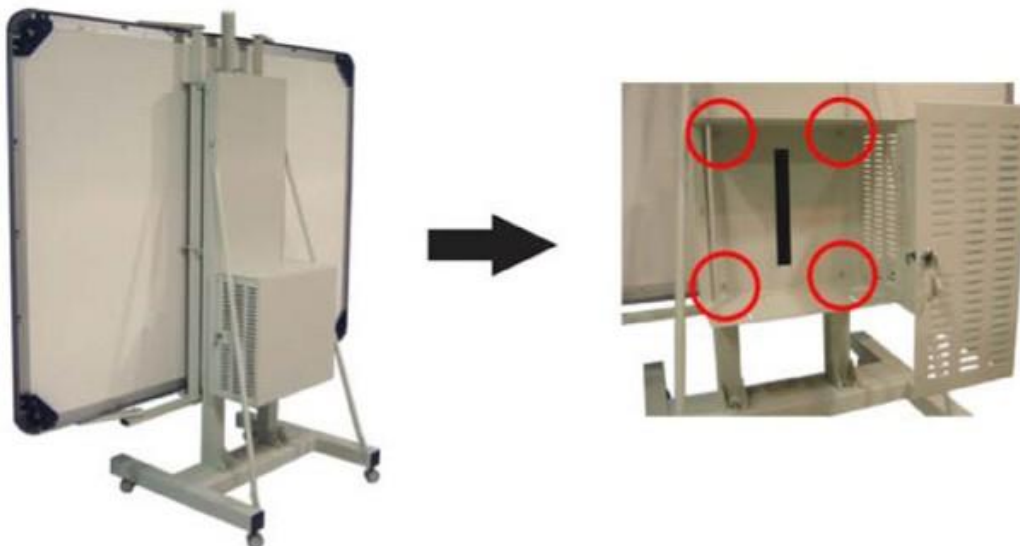
ÉTAPE 1

Enlevez la fente prédécoupée.



ÉTAPE 2

Fixez le PI PC à l'arrière de la structure en utilisant les mêmes vis que celles utilisées pour les jambes verticales.



ÉTAPE 3

Insérez le PC dans le PI PC et passez les câbles dans la fente.



Dimensions maximales recommandées pour le PC :
Largeur : 18 cm
Longueur : 35 cm
Hauteur : 40 cm

PI LAPTOP

Support PC portable



ÉTAPE 1

Fixez le PI LAPTOP à l'arrière de la structure en utilisant les même vis que celles utilisées pour les jambes verticales.

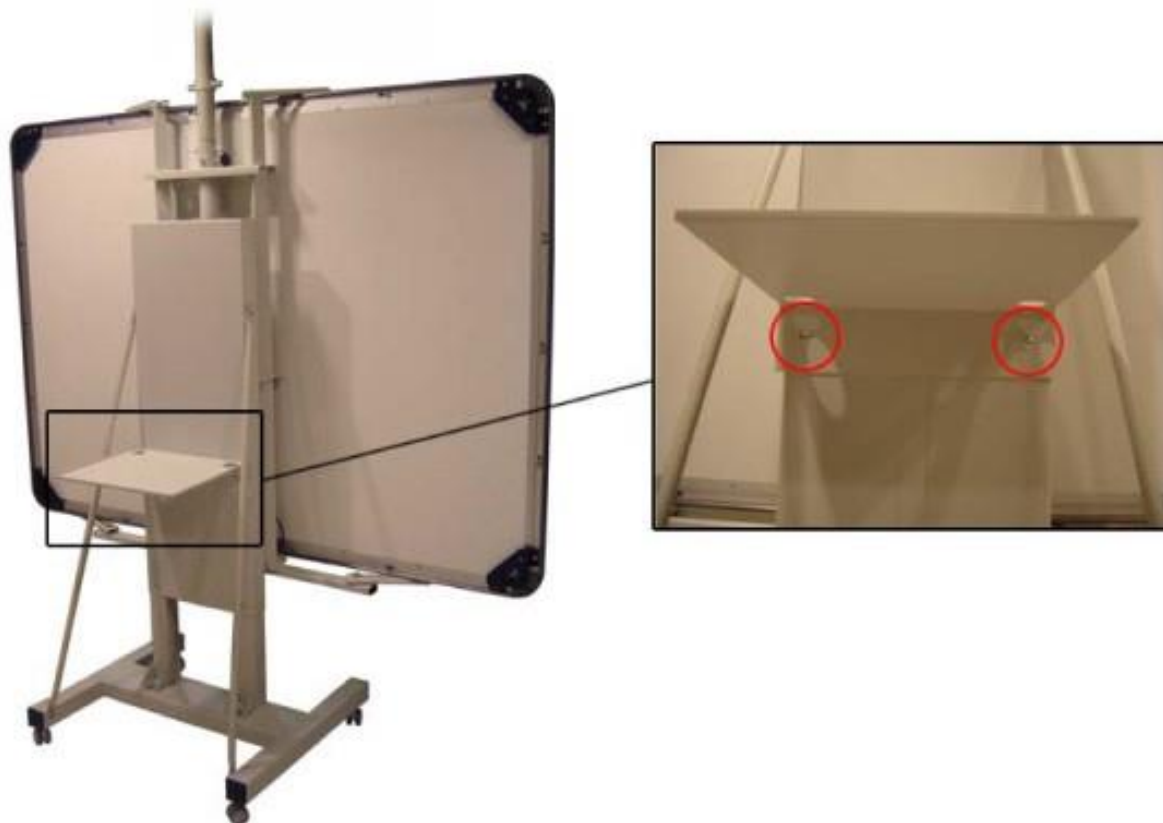


SCHÉMA ÉLECTRIQUE DU SYSTÈME DE L'ÉLEVATEUR

