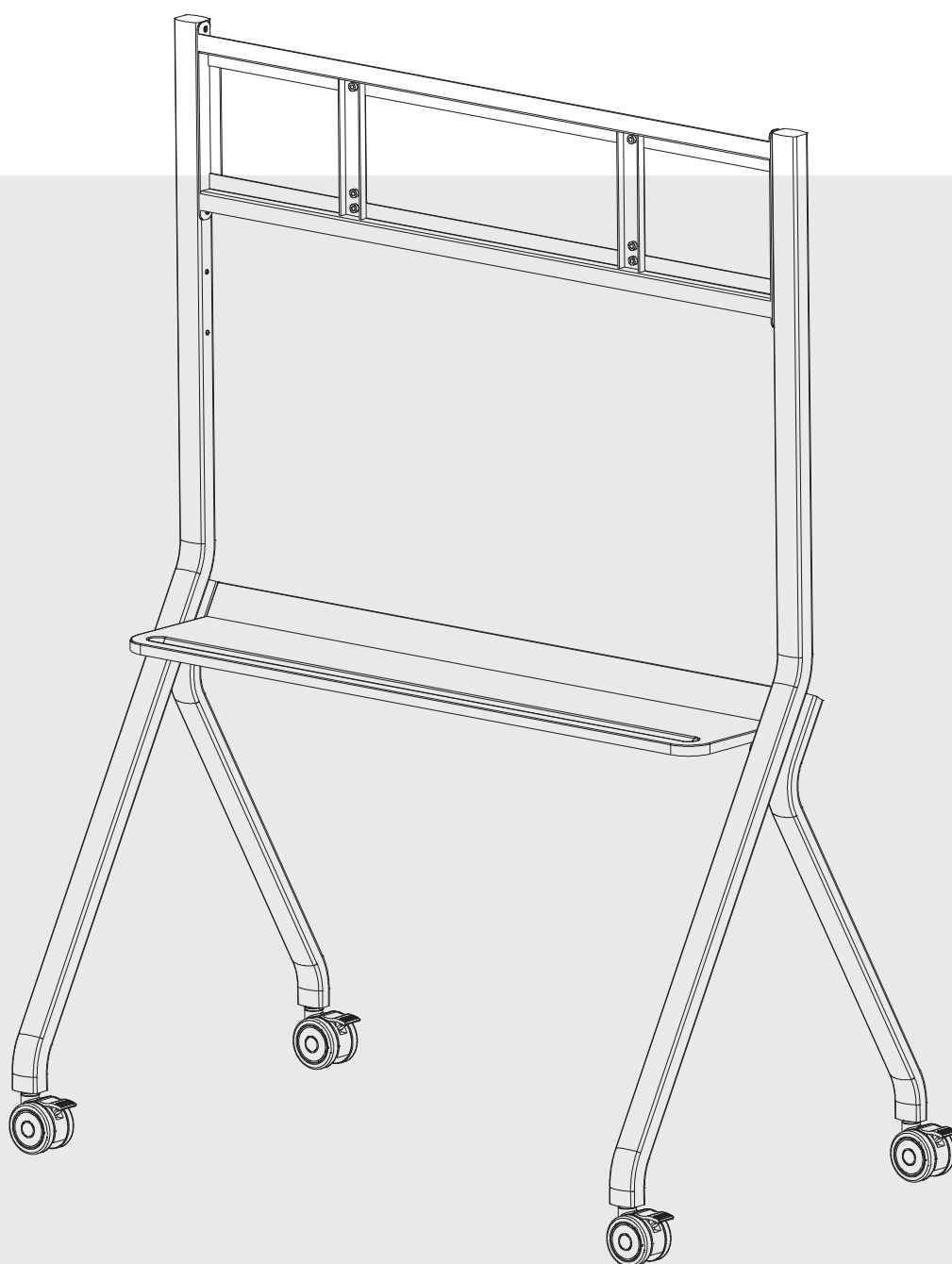
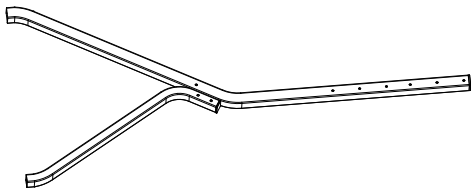


MANUEL UTILISATEUR USER MANUAL

ST-SUP-MOB-SIM-004



- Afin de garantir une utilisation correcte et sécurisée de ce support, veuillez lire attentivement les instructions avant de procéder au montage.
- Convient pour les écrans de la taille 55" au 105".
- Poids maximal supporté : 100 kg
- To make sure we use the stand correctly and safely, please read this instruction carefully before installation.
- Apply to 55-105 inch IFP by suggestion.
- Max bearing weight is 100KG.



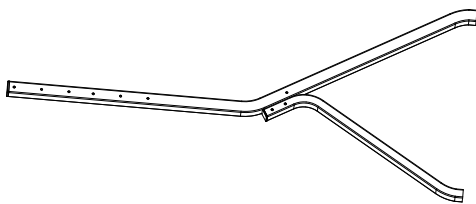
A-Pied gauche 1pc
A-Left stand 1pc



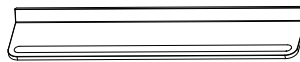
C-Traverse 1pc
C-Wall mount 1pc



E-Roulettes 4pcs
E-Casters 4pcs



B-Pied droit 1pc
B-Right stand 1pc

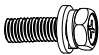


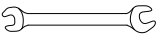



D-Plateau 1pc
D-Tray 1pc



F-Fixations 2pcs*
F-Brackets 2pcs*

Autres accessoires (Unité : mm) Other Accessories (Unit:mm)

①	Vis Screw	M8×25mm	14pcs		
②	Rondelles fendues Spring washer	Ø20×Ø13mm	5pcs		Pièces détachées incl. 1pc Including spare parts 1pc
③	Boulons de sécurité* Security bolts*	M6×130mm	2pcs		
④	Clé 6 pans Monkey wrench		1pc		
⑤	Tournevis cruciforme (à fournir) Cross screwdriver (user's owned)		1pc		

Remarque : en raison des différences de modèles, "*" indique le caractère optionnel, veuillez donc vous référer aux pièces existantes dans votre lot.

Si le support est équipé de "F, la quantité de ① est 14, sinon la quantité est de 10.

Remark: Due to model difference, "*" indicates optional, please refer to actual parts.

If the stand is equipped with "F, the quantity of ① is 14;

If not, the quantity is 10.



Étape 1 : Enclenchez les freins des roulettes, puis vissez-les dans les pieds du support (Figure1).

Step 1: Adjust the casters into braking status, then screw them into the stands (Figure1).

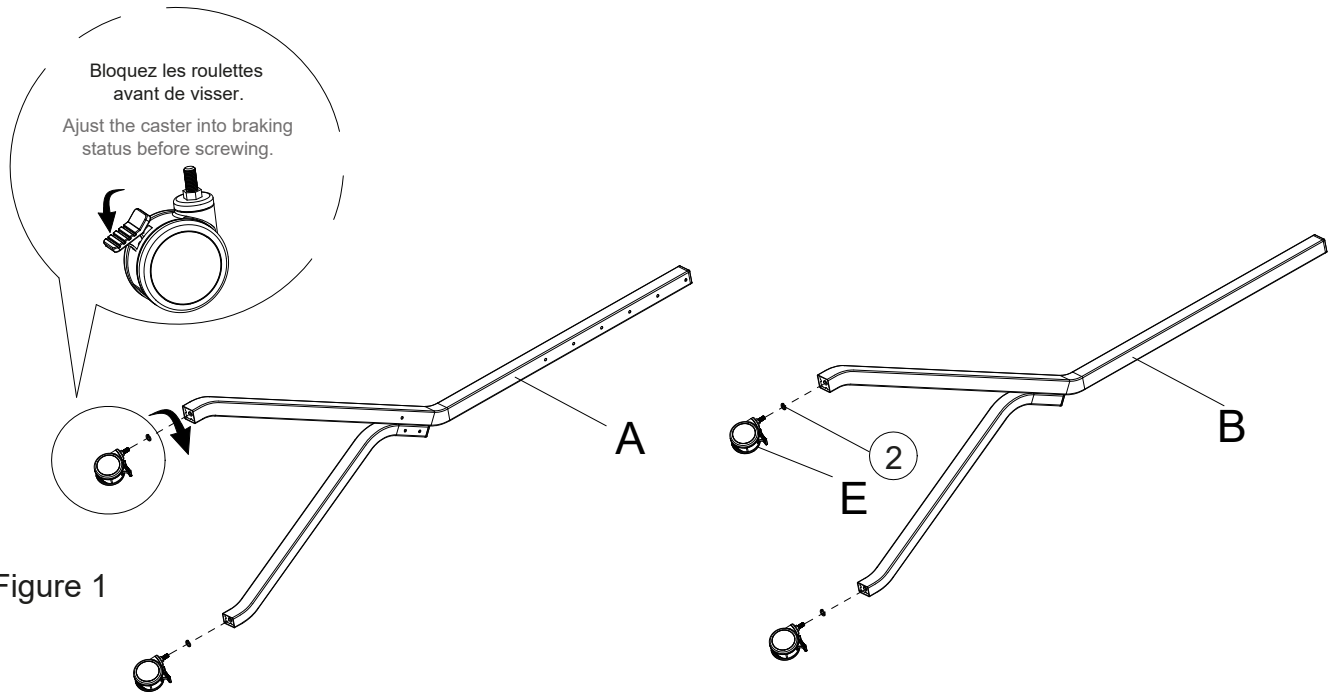


Figure 1

Étape 2 : Fixez la traverse sur l'un des pieds (Figure 2).

Step 2: Lock the wall mount to the side of one stand (Figure 2).

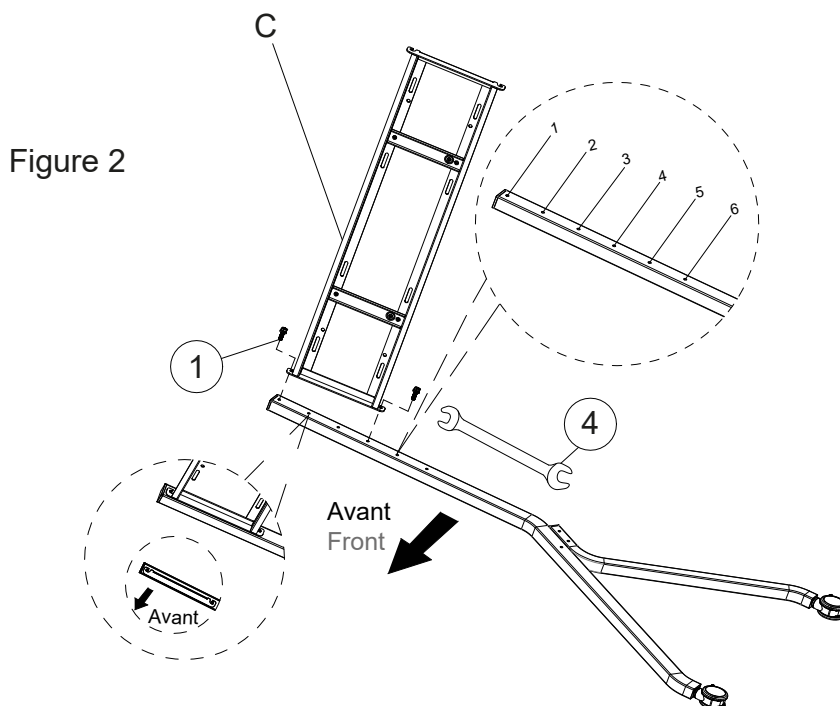


Figure 2

Trous d'ajustement de la traverse	
Pour la taille	Fixez aux trous
55"	N° 3 et 6
65" - 70"	N° 2 et 5
75" - 86" - 105"	N° 1 et 4

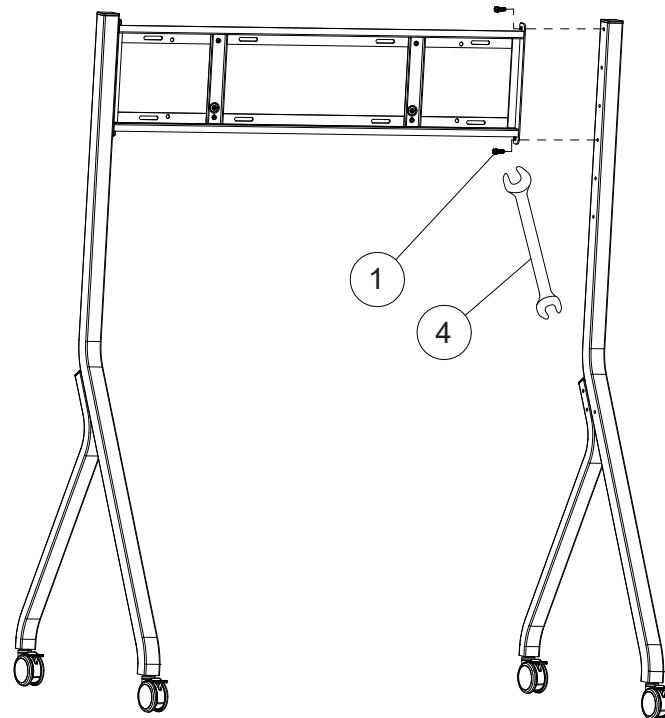
Recommendation of using hole
 Apply to Match the hole
 55" No.3 and 6
 65" - 70" No.2 and 5
 75" - 86" - 105" No.1 and 4



Étape 3 : Reliez maintenant la traverse à l'autre pied (Figure 3).

Step 3: Lock the wall mount to the side of another stand (Figure 3).

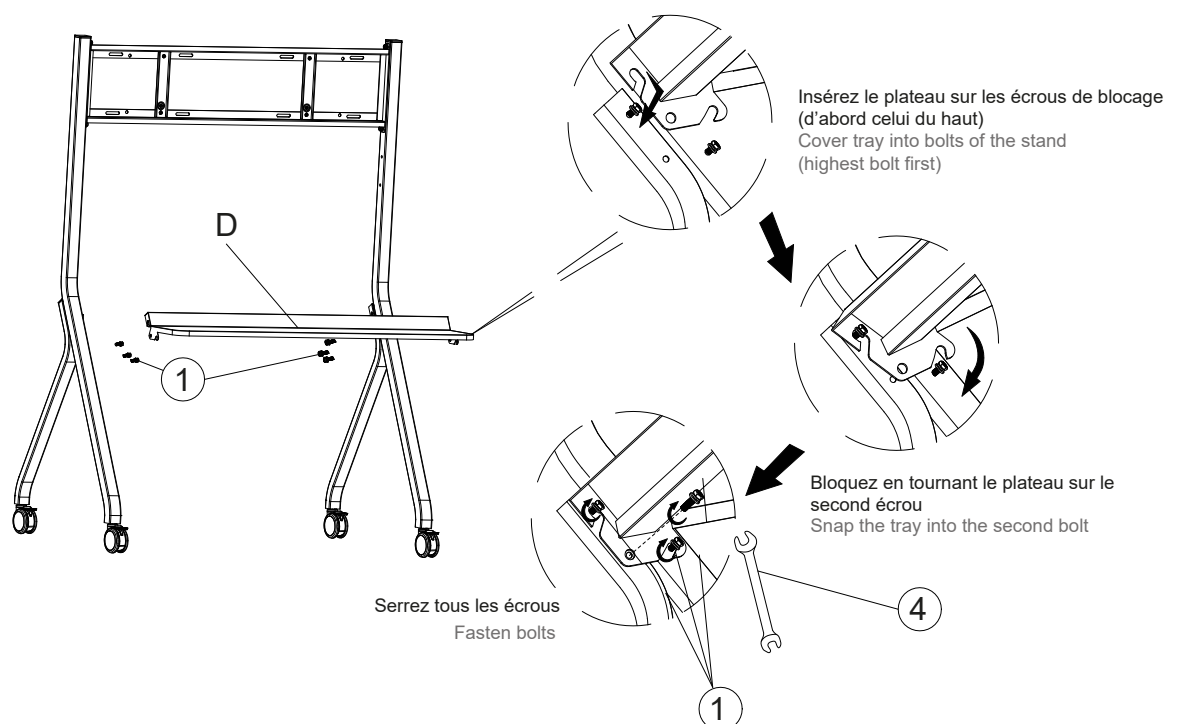
Figure 3



Étape 4 : Fixez le plateau entre les 2 pieds du support (Figure 4).

Step 4: Lock the tray between two upright stands (Figure 4).

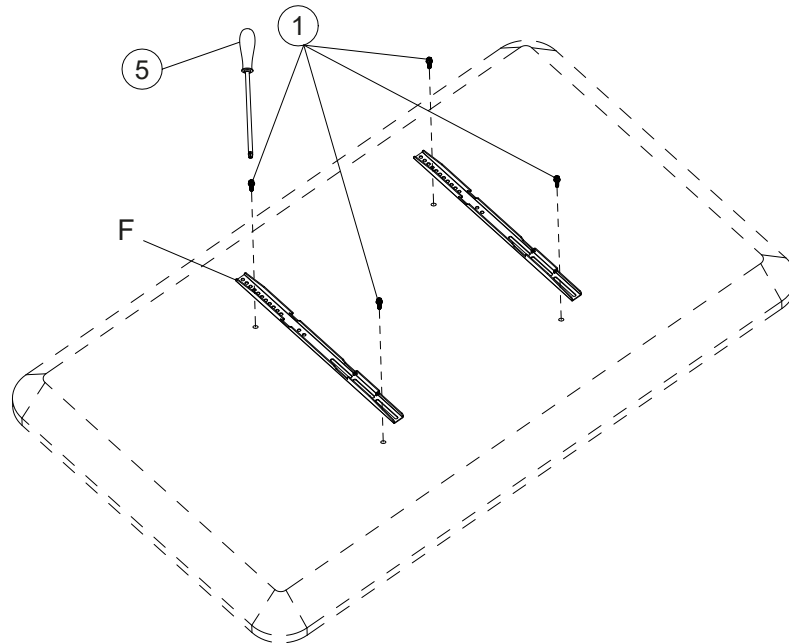
Figure 4



Étape 5 : Installez les fixations au dos de votre écran à l'aide de votre tournevis (Figure 5).

Step 5: Install brackets with your screwdriver (Figure 5).

Figure 5



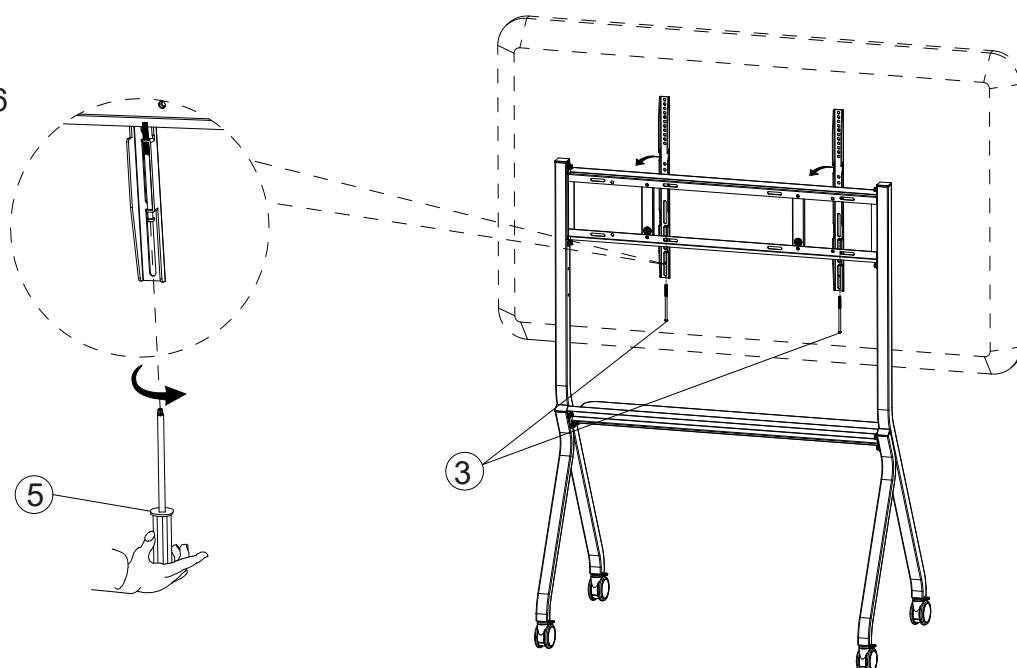
Étape 6 : Positionnez votre écran muni de ses fixations (griffes) sur le support, et sécurisez le montage en serrant les 2 vis de fixation (Figure 6). Assurez-vous que les freins soient bloqués avant de positionner l'écran sur le support.

Cette étape nécessite l'intervention de 2 personnes.

Step 6: Hang the monitor onto the stand, and tighten security bolts (Figure 6).

Make sure they are in brake status, this step needs 2 professional persons to finish.

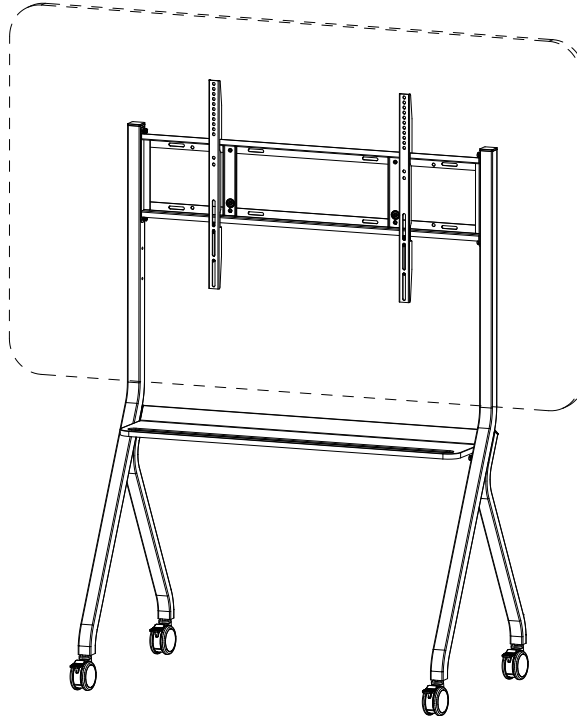
Figure 6



Étape 7 : Référez-vous au schéma ci-dessous pour finaliser le montage (Figure 7).

Step 7: Refer to the figure below for finished assembly (Figure 7).

Figure 7



Remarque ! Dans certains cas, les fixations fournies avec l'écran seront trop étroites pour être insérées sur la traverse, et devront être montées avec le support mural.

Remark! In some cases, the assembled device couldn't match the stand, you need to use your own specific wall mount, please refer as below.

Vissez le support mural sur la traverse
Screw the suitable wall mount onto the stand.

Positionnez votre écran muni de ses fixations et sécurisez le montage en serrant les 2 vis de fixation.

Hang your monitor on the wall mount, and tighten the security bolts.

