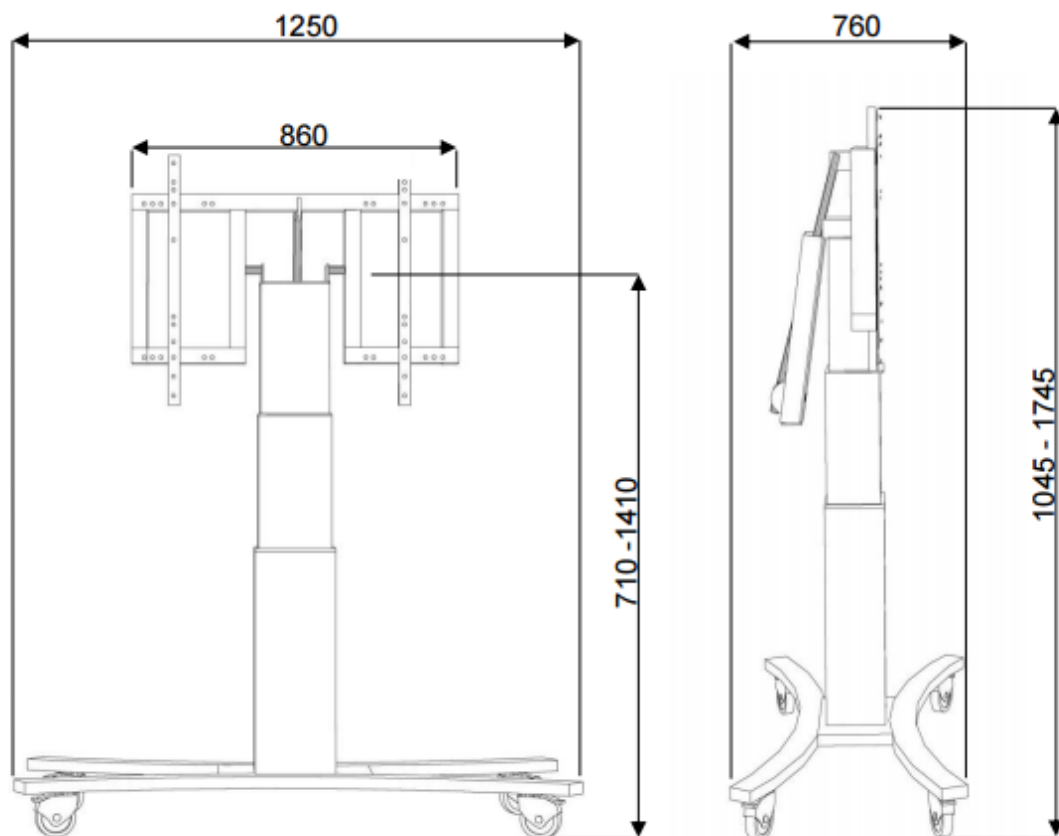


**CONEN<sup>®</sup>**  
**mounts**



Courte description	Support mobile électrique ajustable en hauteur et orientable pour les crèches, écoles primaires et secondaires et les adultes
Référence du produit	SCETTAC3535
Caractéristiques	<ul style="list-style-type: none"> <li>- Colonne électrique réglable en hauteur et inclinable</li> <li>- Inclinaison de 90°</li> <li>- Plateau mobile en forme de C</li> <li>- Cadre prévu pour des écrans entre 42'' et 84''</li> </ul>
Unités de mesure	mm
Charge maximale	>120 KG
Poids net du support	Environ 56 KG

Colis	CCET3535	AFSCETTA	MSTSCETTAC
Description	Colonne centrale motorisée L = 585mm	Cadre universel avec système d'inclinaison électrique pour écrans	Plateau mobile, en forme de C.
Dimensions Hauteur x largeur x profondeur (mm)	820 x 270 x 220	890 x 770 x 480	1350 x 780 x 120
Poids brut (KG)	24	26.8	15.5
Poids net (KG)	20.8	22.1	12.8

