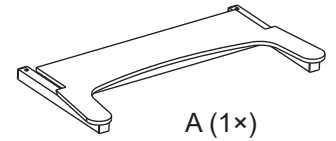
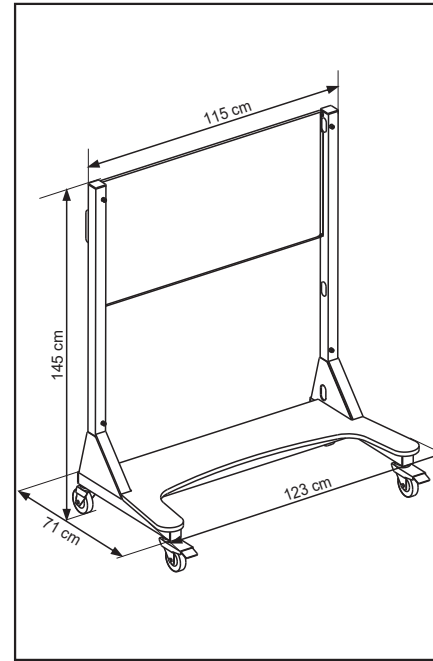
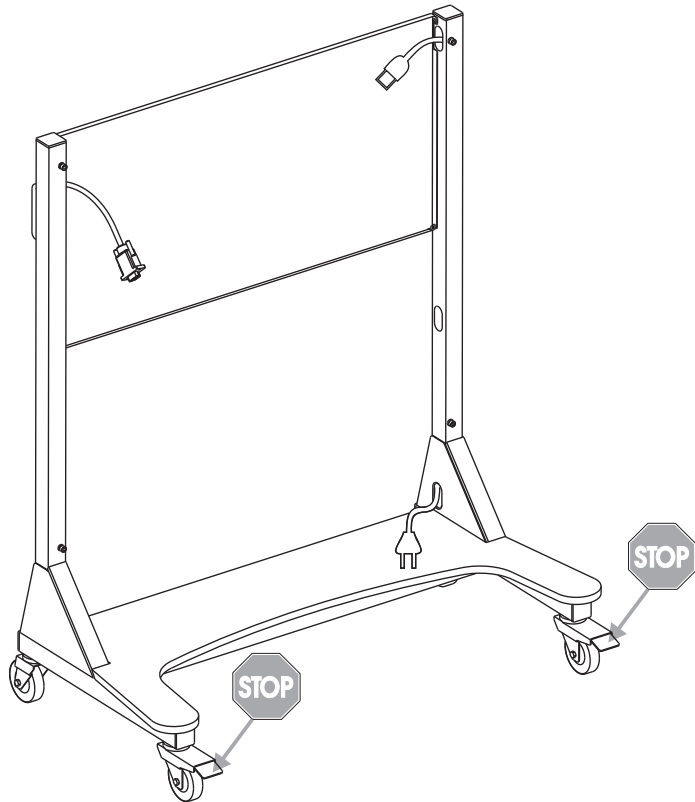


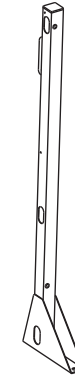


Speechi

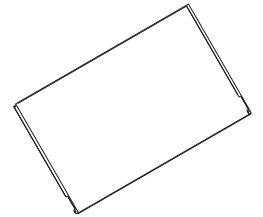
Manuel d'installation
Référence : ST-TROL-001



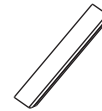
A (1x)



B (2x)
(L+R)



C (1x)



D (2x)



E (2x)



F (2x)



G (4x)



H (8x)



I (4x)



J (2x)



K (4x)



M (2x)

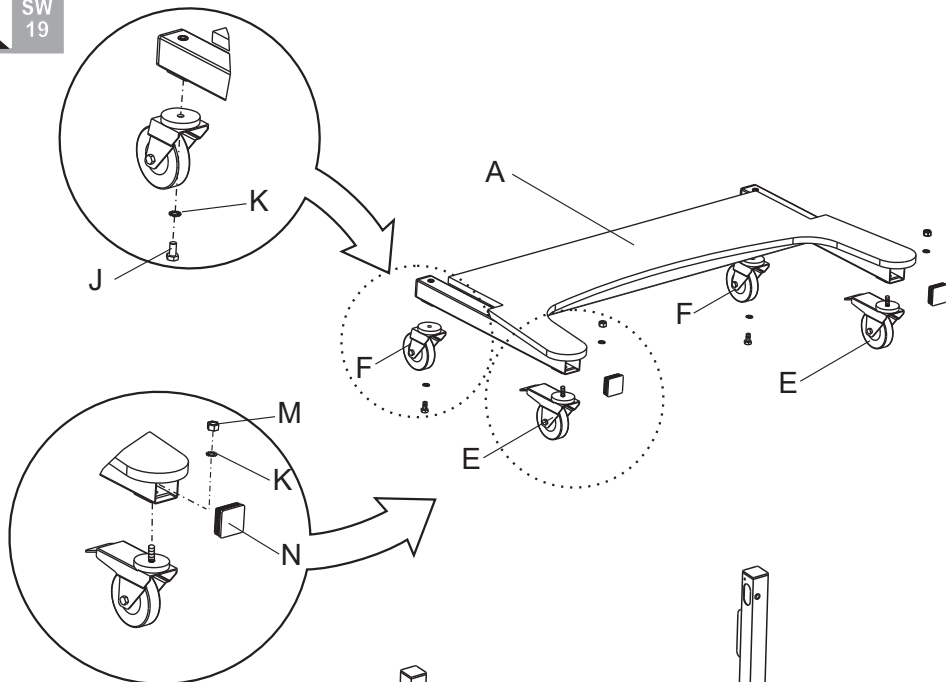


N (2x)

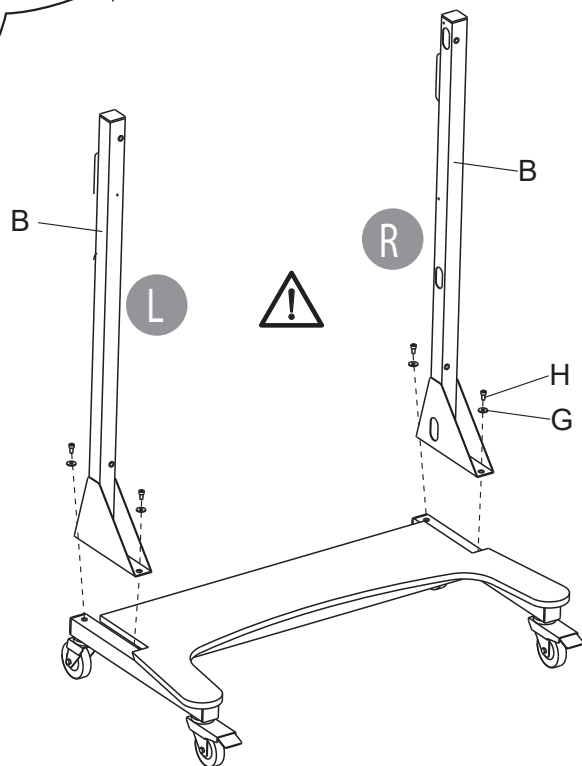


SW 6

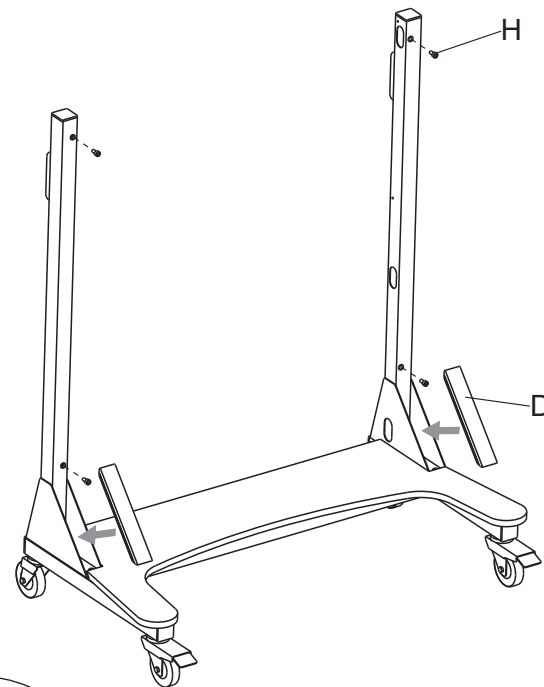
1



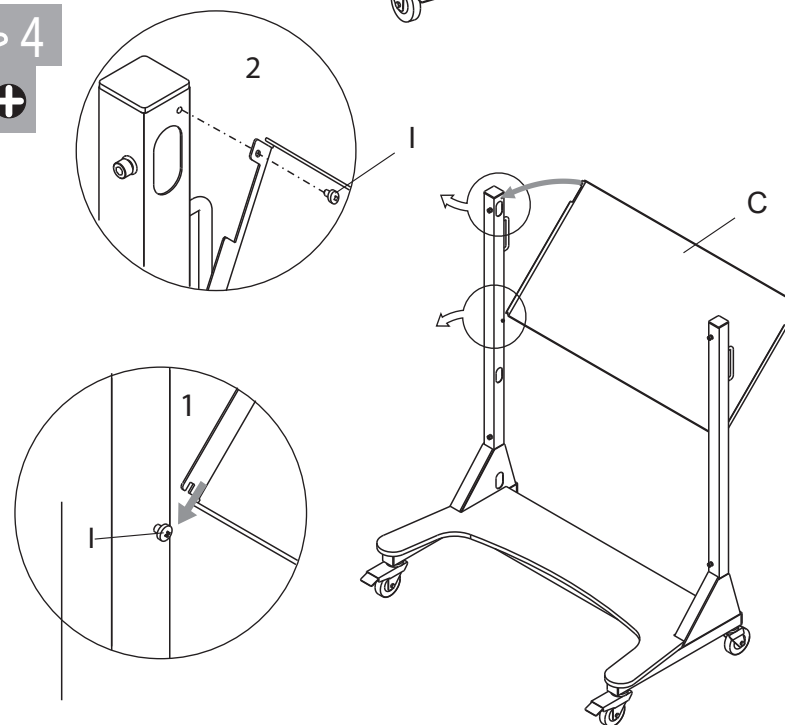
2



3



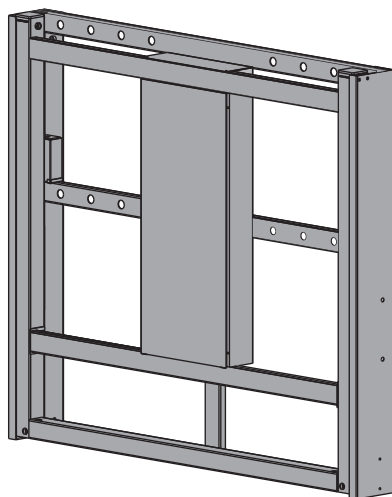
4





Speechi

Manuel d'installation
Référence : ST-SUP-MUR-ELE-001



Informations de sécurité

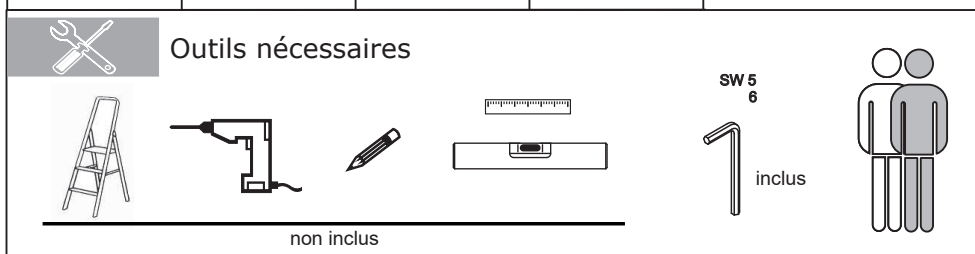
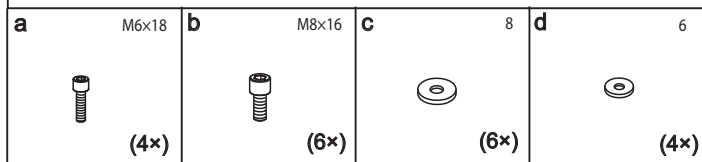
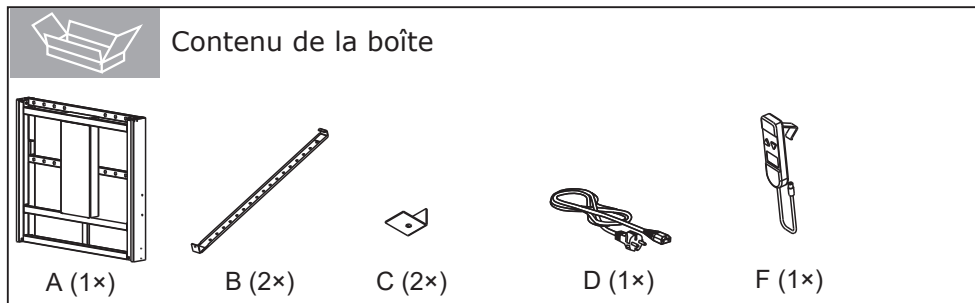
Veillez lire et suivre les instructions contenues dans ce manuel.
Un non respect de ces consignes peut entraîner des blessures graves ou endommager votre équipement.

Attention !

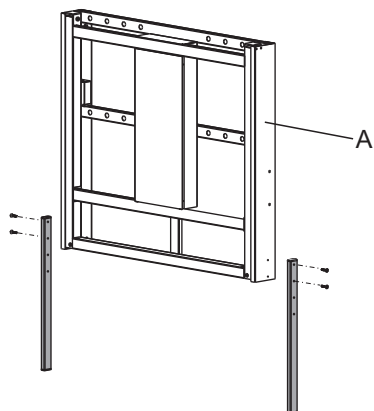
- Utiliser le matériel comme indiqué dans ce manuel.
- L'assemblage et l'installation doivent être faits par une personne qualifiée.
- Un adulte doit superviser tout enfant qui voudrait utiliser ce support mural.
- Deux personnes sont nécessaires pour l'installation de ce support.
- Ne pas modifier la conception de ce support mural.
- Ne pas escalader ni s'accrocher au support.
- Connecter uniquement aux tensions conseillées.
- Ne pas utiliser le support si le câble d'alimentation est endommagé.
- Si une rallonge électrique est nécessaire, choisir uniquement un modèle respectant les caractéristiques d'alimentation.

Divers

- Toujours débrancher le support mural de l'alimentation électrique avant nettoyage, réparation ou lorsque le produit n'est pas utilisé pendant une longue période de temps. Ne jamais tirer d'un coup sec le câble d'alimentation pour le débrancher.
- Les vis de fixation du support mural ne sont pas incluses. Pour tout conseil concernant la sélection des vis et chevilles, contacter votre revendeur ou le support Speechi.



1A Installation du support mural



- (OPTIONNEL) Attacher les pieds dans la position désirée à l'aide des vis fournies avec les pieds.
- Trois réglages sont possibles : 545 mm, 475 mm et 405 mm à partir du sol.



Attention ! Les pieds sont conçus comme une aide à l'installation, nous recommandons de ne pas les enlever, une fois l'installation terminée.

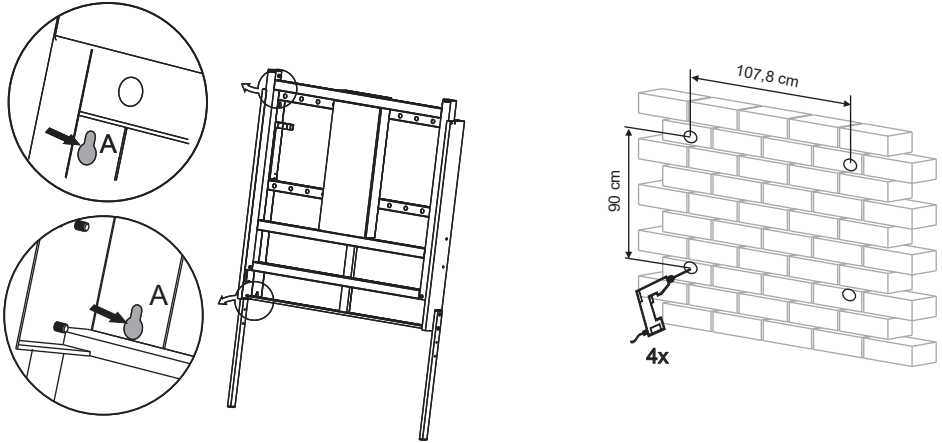
Dans le cas d'une installation sur des murs fins, les pieds doivent être attachés à la structure pour distribuer le poids du support de façon homogène.

a) Murs en béton / briques - utiliser les trous A

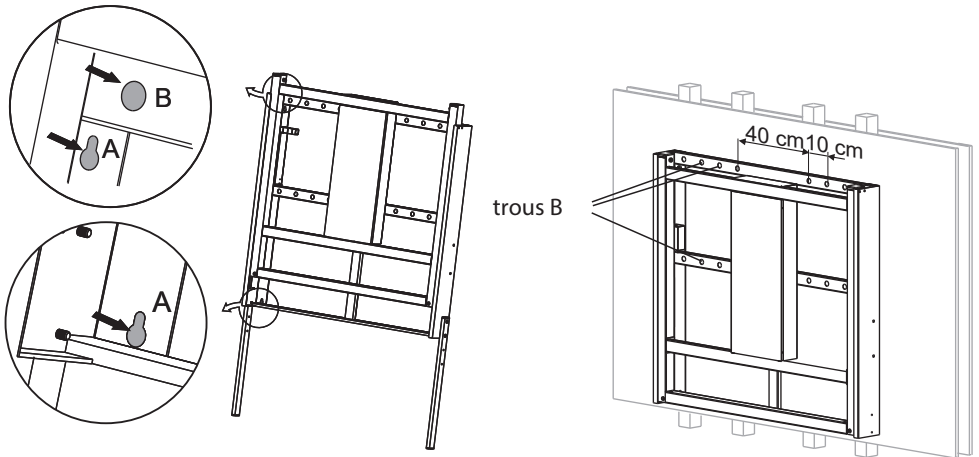


Attention ! Les vis de fixation du support mural ne sont pas incluses. Veuillez sélectionner des vis et chevilles en adéquation avec le type de mur.

Le diamètre nominal des vis doit être de 8mm.



b) Cloison sèche / Plâtre - utiliser les trous A et B



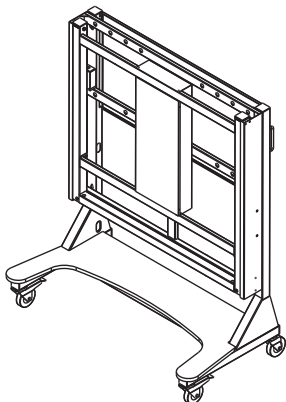
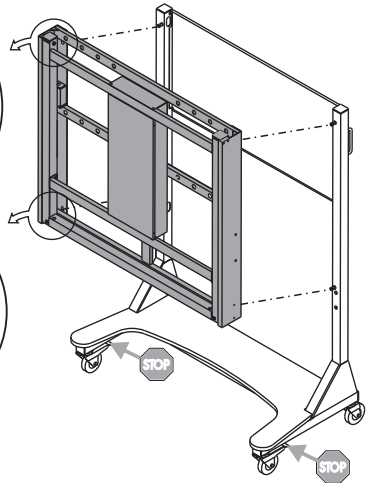
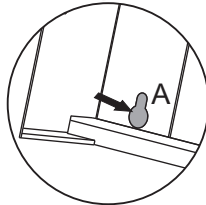
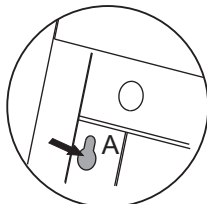
1B

Installation sur un support mobile



- Assembler le support mobile en suivant les instructions fournies avec celui-ci.
- Insérer les 4 vis M8x16mm (comprises dans le packaging du support mural) dans les 4 trous supérieurs et inférieurs, à chaque extrémité du support mobile.
- Verrouiller les freins des roues de la partie avant.
- Accrocher le support mural sur le support mobile.
- Serrer toutes les vis fermement.

Utiliser 4 trous A !

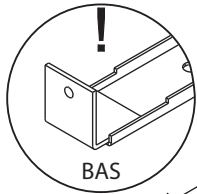


2

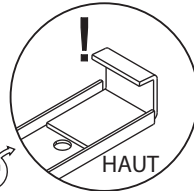
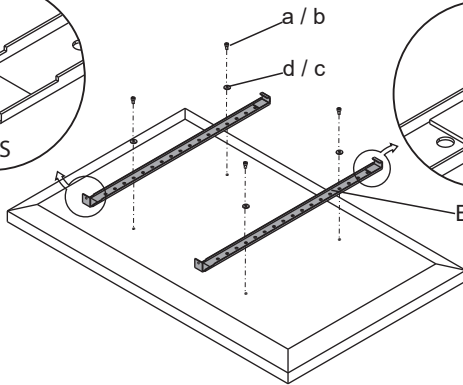


SW 5/6

VESA ≤ 900 x 800

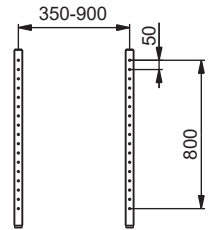


BAS



HAUT

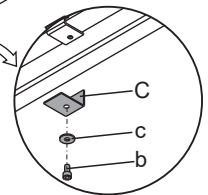
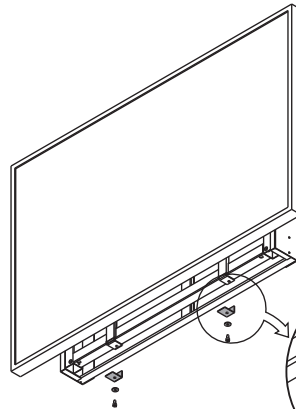
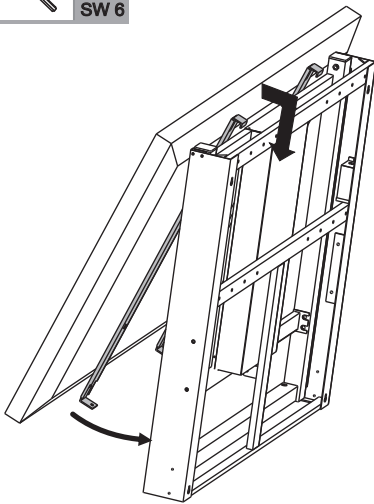
VESA



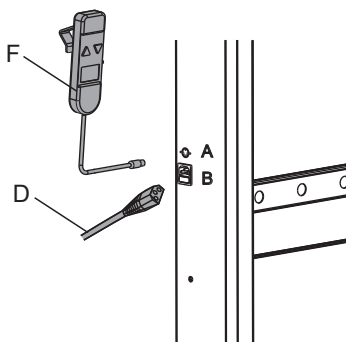
3



SW 6



Câblage



1. Vérifier la tension de votre réseau électrique. La tension doit correspondre à celle indiquée sur l'étiquette grise située sur le côté gauche du support.
2. Brancher la fiche mâle dans la prise d'alimentation (B) sur le côté gauche du support mural.
3. Brancher l'autre côté du câble d'alimentation sur votre prise secteur.
4. Connecter la télécommande dans la prise (A) du support mural.
5. Pour monter le support, appuyer sur le bouton (UP) ▲ et pour le descendre, appuyer sur le bouton (DOWN) ▼ de la télécommande.

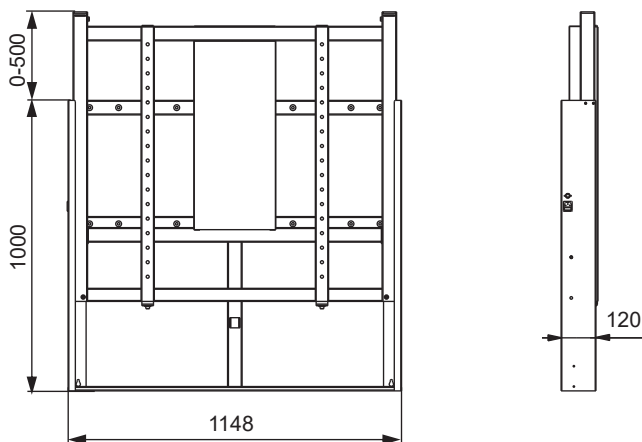
Dépannage

Impossible de monter ou de descendre le support mural.

>>> Suivre les étapes suivantes :

1. Vérifier si le câble d'alimentation n'est pas endommagé.
2. Vérifier que le câble d'alimentation est bien inséré dans la prise d'alimentation (B).
3. Vérifier la connexion entre la télécommande et la prise (A) du support mural.

Informations



Tension d'alimentation : 100-240V, 50/60Hz

Tension de sortie : 24V DC

Charge maximale : 80 kg

VESA : jusqu'à 90 X 800 mm

Support et téléchargement : www.speechi.net/fr/home/support/supports-pour-ecran-tbi-et-vpi/
Email: support@speechi.net

© Speechi 2020 - www.speechi.net - Tél : +33 (0)320 347 425 - Fax : +33 (0)320 347 426
Réf: ST-SUP-MUR-ELE-001-MAN-001-FR