

NOTICE DE MONTAGE

ST-SUP-LIGHT



2 personnes
minimum

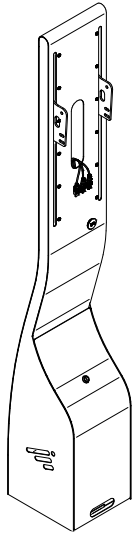


30 Minutes

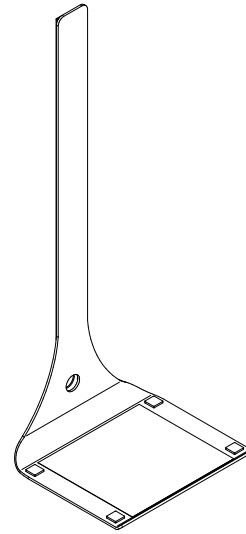


Speechi
Les solutions interactives

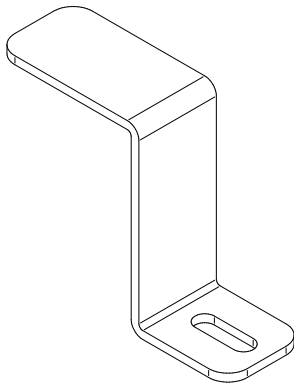
Emballage colonne XS / XS one (XSCOL / ONECOL)



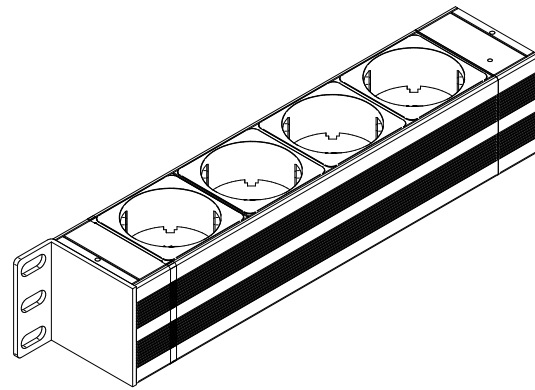
Colonne



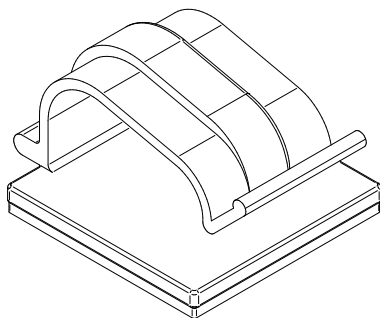
Option : Tablette avant



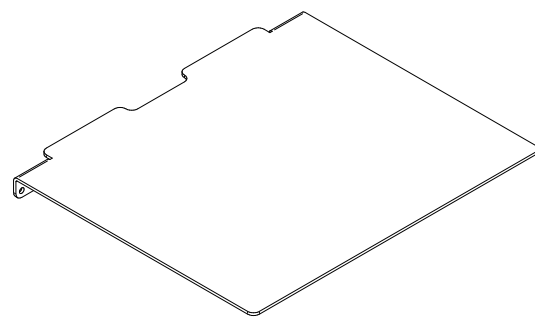
Fixation multiprise (sauf pour version ONE)



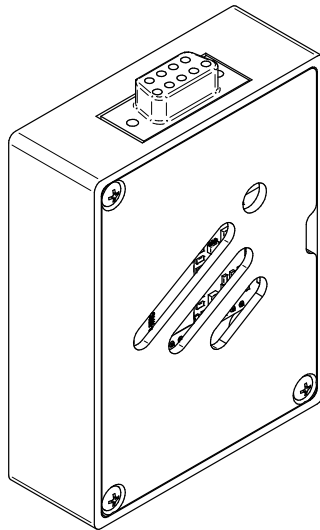
Multiprise (sauf pour version ONE)



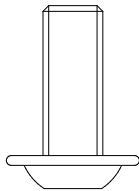
5 x Pince-câbles adhésif



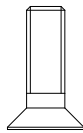
Etagère



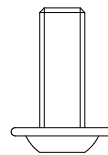
Option : Control Light + Câble RS232 DB9 vers Jack M/F 2M + Câble Micro USB/USB A 0.5M +
Adaptateur changeur de genre RS232 M/M + Câble Null Modem RS232 DB9 M/F 2M + Adaptateur
Null Modem DB9



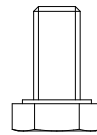
3 x BDHc M8x20



2 x FHc M6x12



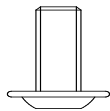
1 x BDHc M6x16



2 x H M6x12



1 x BDHc M4x8

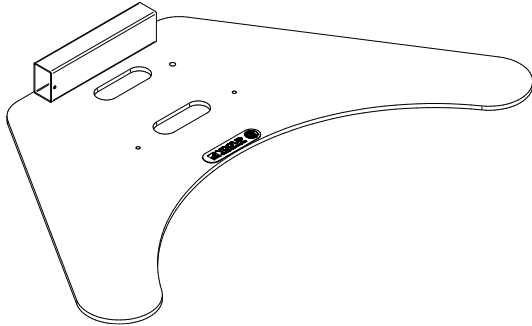


3 x BDHc M6x12

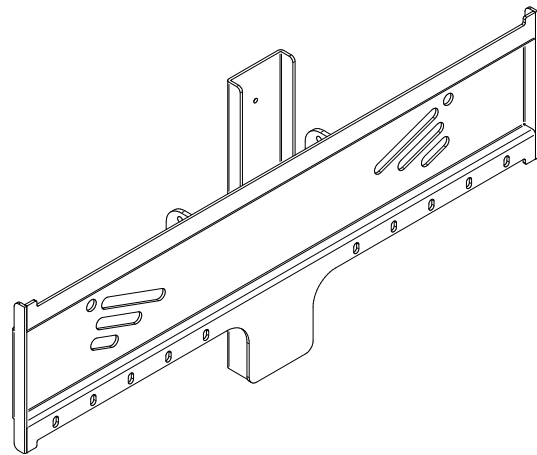


Bande de Velcro (Crochet & Velours)

Emballage Socle XS (XSSOCLE)



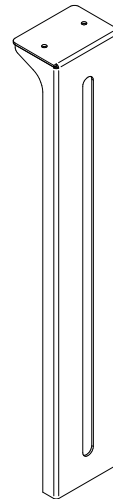
Socle



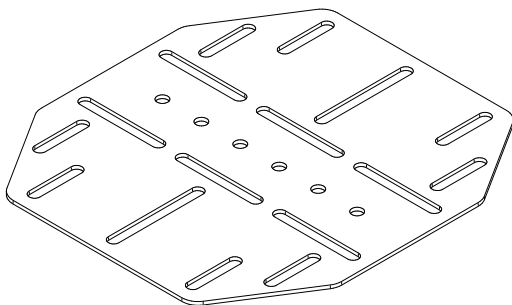
Support écran



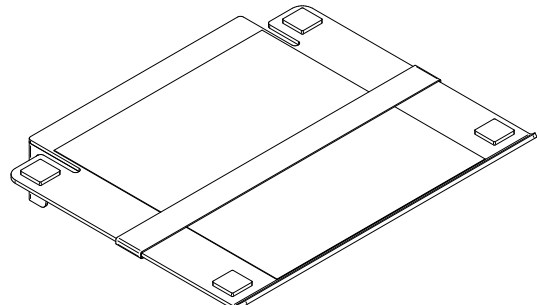
2 x Fixation



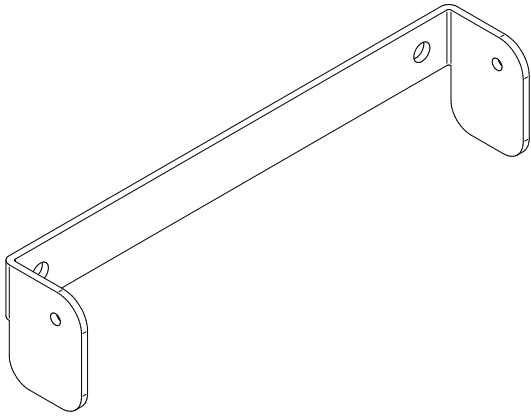
Support caméra bras



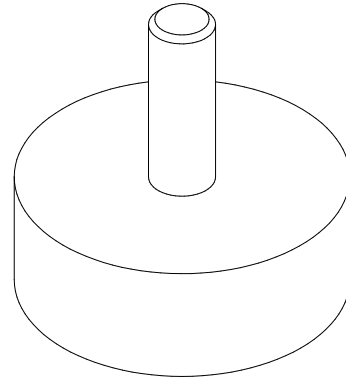
Support caméra plateau



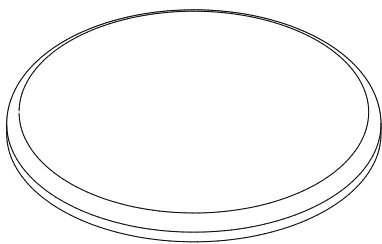
Option : Tablette arrière



Option : Fixation tablette arrière



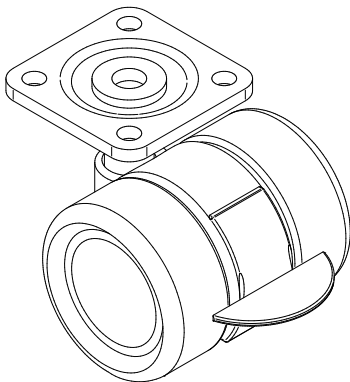
Option : 2 x Tampon M8



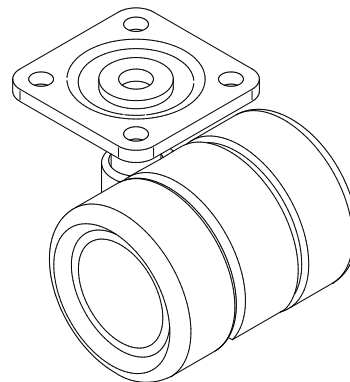
5 x Patin PTFE



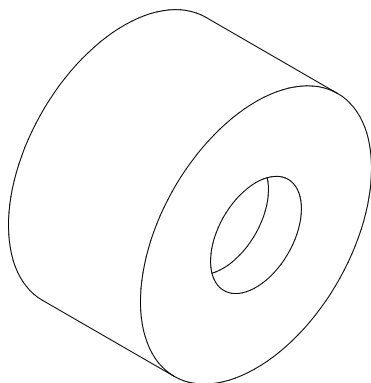
24 x BDHc M5x8



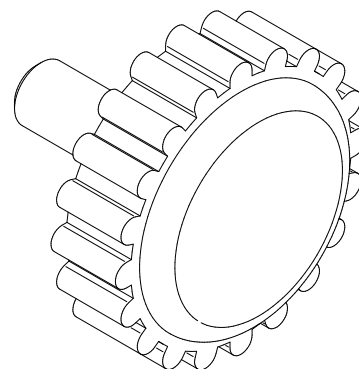
4 x Roulette avec frein



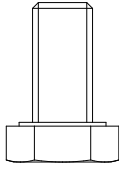
2 x Roulette sans frein



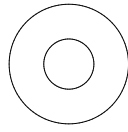
Entretoise à collerette



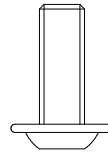
Vis moletée



4 x H M8x16



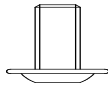
4 x Rondelles d8D16



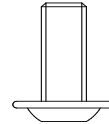
4 x BDHc M6x16



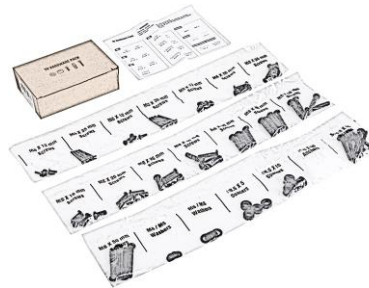
2 x CHc M6x16



2 x BDHc M8x10

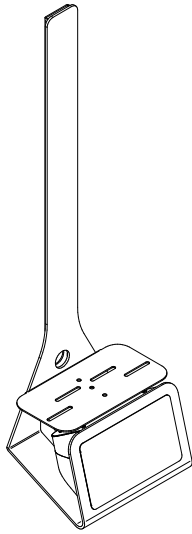
**Option Tablette arrière**

4 x BDHc M6x12

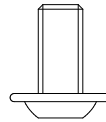


Kit de visserie VESA (sauf pour version ONE)

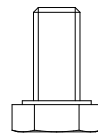
Option : Emballage Control XS (YUCXS)



Control



2 x BDHc M6x12



2 x H M6x12

Câble USB M/M 0.5M + Câble Null Modem RS232 DB9 M/F 1M + Câble RS232 DB9 vers Jack M/F +
Adaptateur changeur de genre RS232 M/M + 5 x Badges RFID + Adaptateur Null Modem DB9



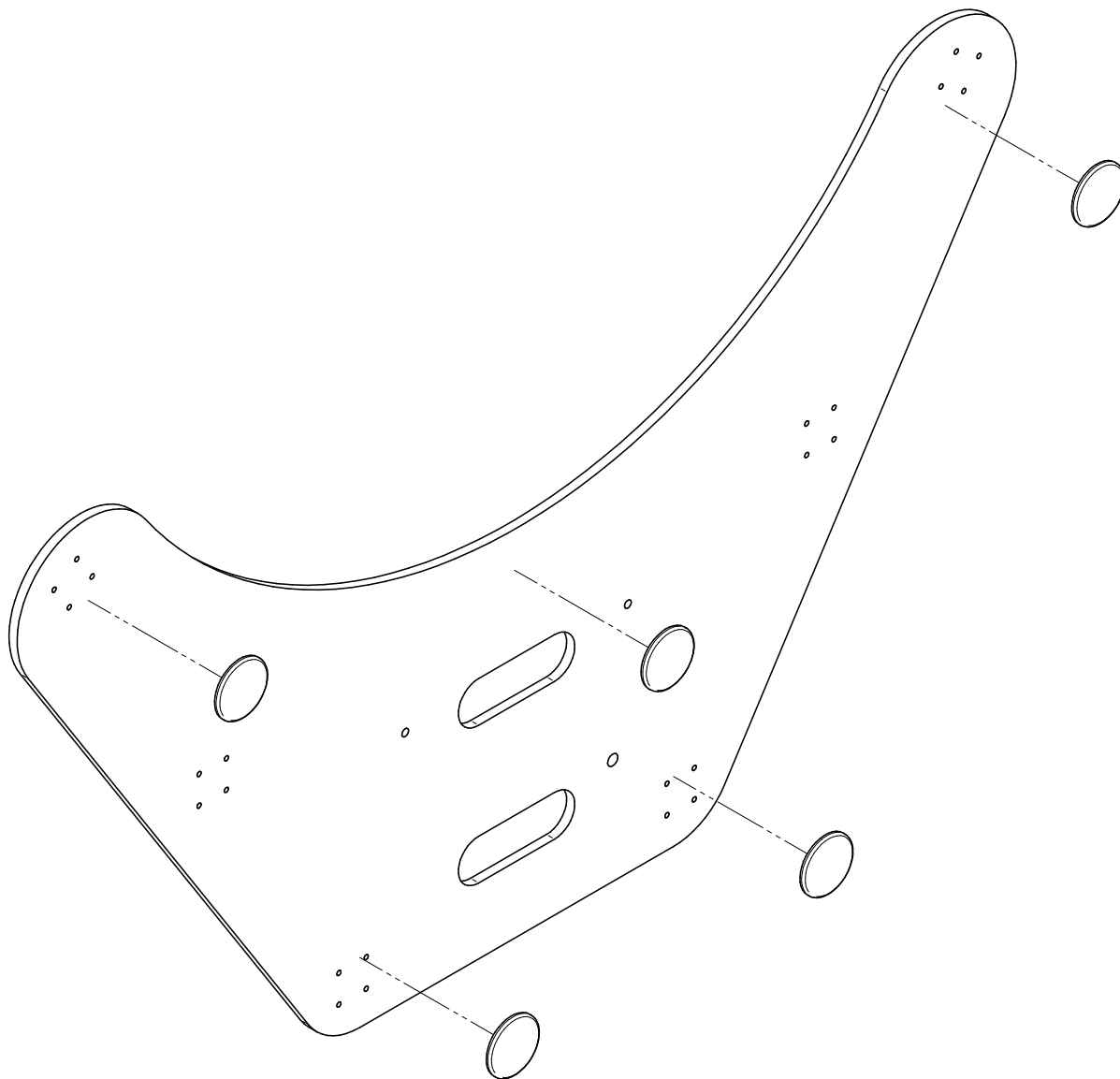
Durant l'intégralité du montage, il est impératif de maintenir et de sécuriser le support ainsi que l'écran.

A. Fixer les patins/roulettes

Les patins sont à installer UNIQUEMENT si le choix est fait de ne pas installer de roulettes.

L'usage des roulettes va améliorer la mobilité du support mais réduire sa stabilité.

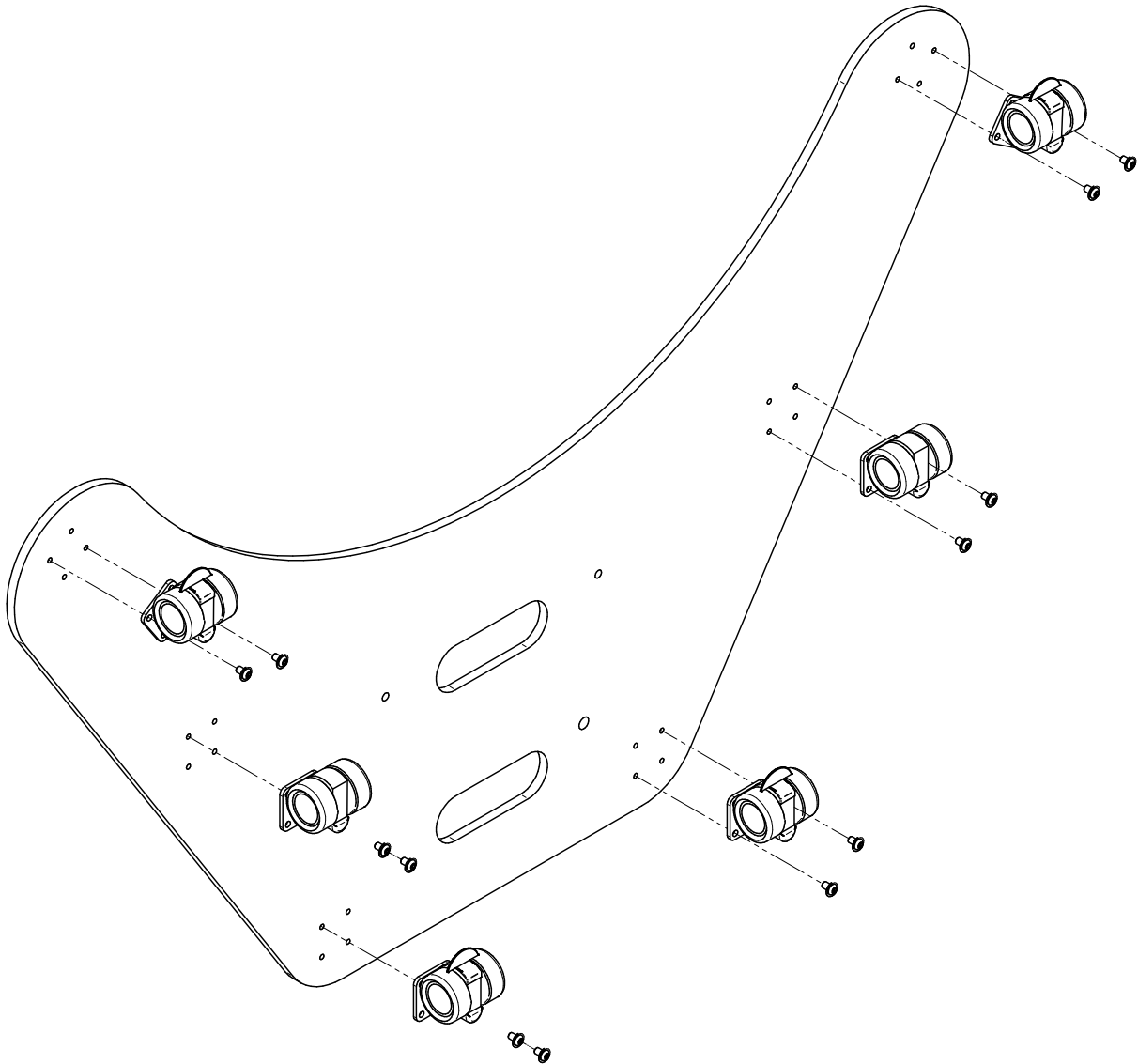
Socle	5 x patin glissant
-------	--------------------



Ce montage doit être réalisé avec des protections sur le sol (carton par exemple) afin ne pas détériorer la peinture ou les différents composants.

Les roulettes sont à installer si les patins n'ont pas été précédemment collés.

Socle	12 x BDHc M5x8	6 x roulette	Clé Allen 3.5mm
-------	----------------	--------------	-----------------

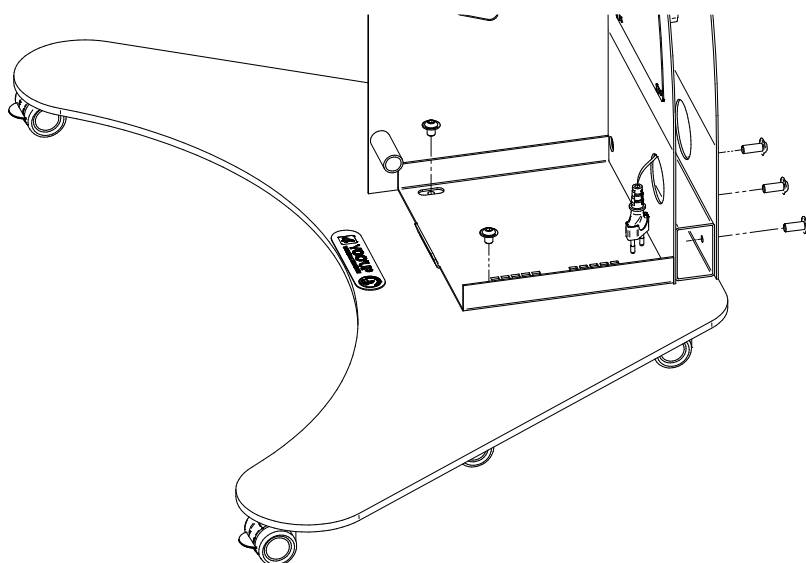
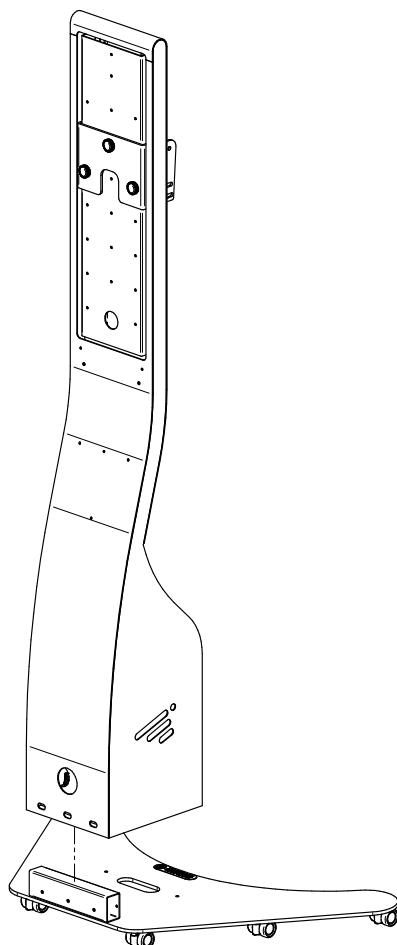


Ce montage doit être réalisé avec des protections sur le sol (carton par exemple) afin ne pas détériorer la peinture ou les différents composants. Les freins doivent être activés pour continuer le montage.

Il est conseillé de placer les roulettes avec freins à l'avant et à l'arrière du socle. 2 vis au minimum, à fixer en diagonale, sont nécessaires pour fixer les roulettes. Les vis restantes sont facultatives.

B. Assembler la colonne

Colonne	3 x BDHc M8x20	2 x BDHc M8x10	Clé Allen 6mm
---------	----------------	----------------	---------------



Pour réaliser cette étape, il faut auparavant enlever la trappe et la poser à l'abri de tout danger.

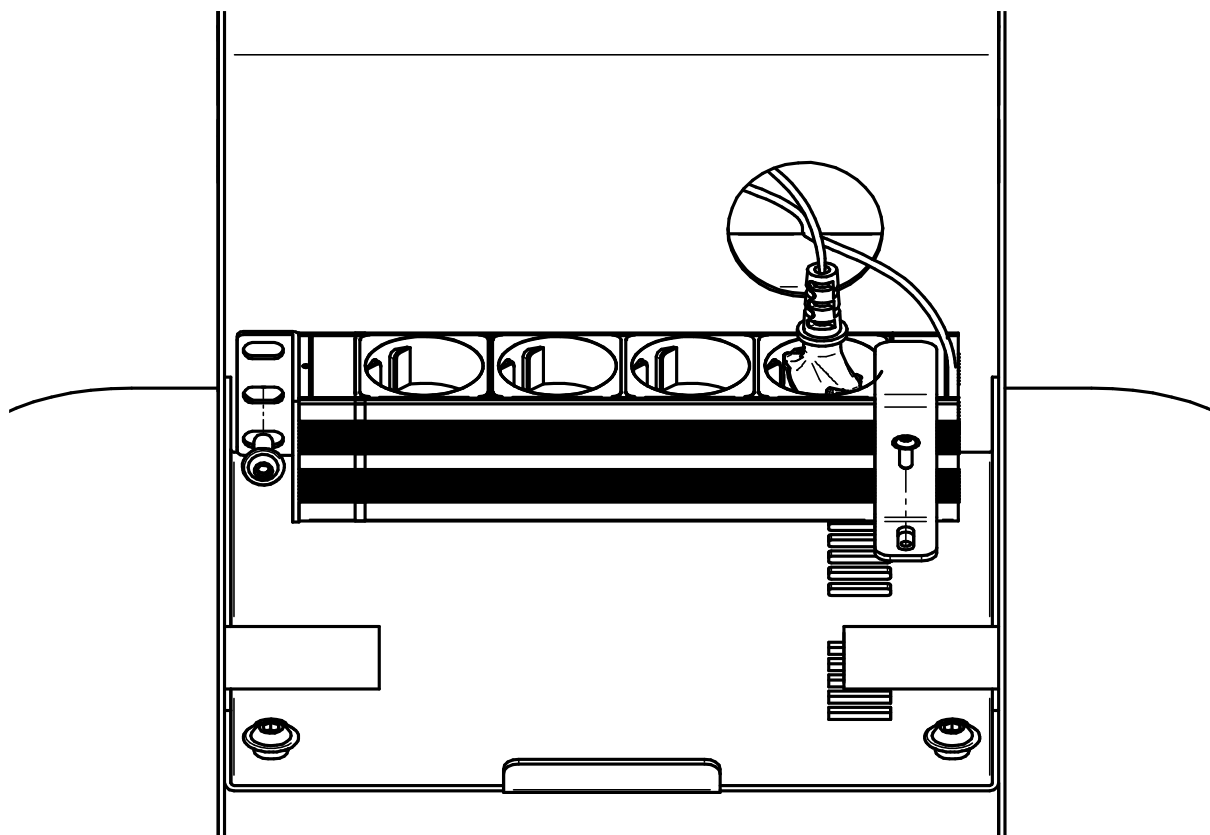
C. Fixer la multiprise

Si vous avez la version ONE, vous pouvez passer cette étape. Aucuns câbles n'est présent dans votre produit.

Multiprise	Fixation multiprise	1 x BDHc M4x8	1 x BDHC M6x16	Clés Allen 3mm et 4mm
------------	---------------------	---------------	----------------	-----------------------



Il faut préalablement insérer une des fixations fournies avec la multiprise du côté opposé au câble d'alimentation.



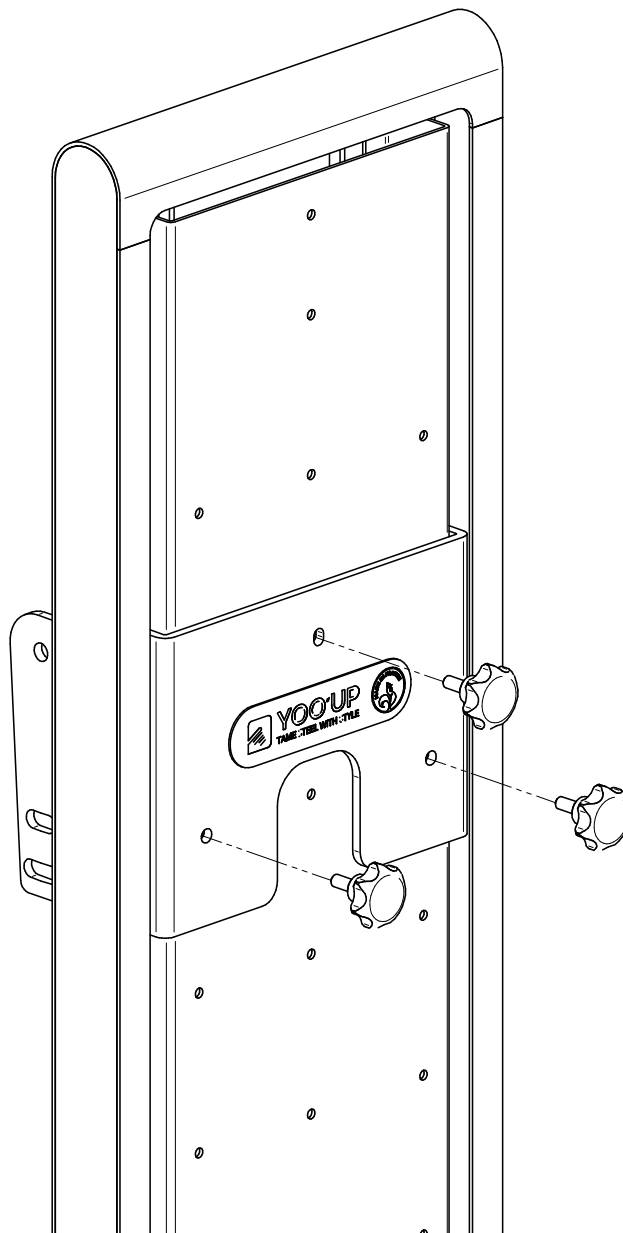
La fixation multiprise doit bien maintenir la multiprise contre le fond de la colonne.



Faites sortir le câble de branchement de la multiprise par l'arrière de la coque pour une utilisation optimale.

D. Régler la hauteur

Clé Allen 4mm



Etape à ne réaliser que si la hauteur ne correspond pas à celle souhaitée.

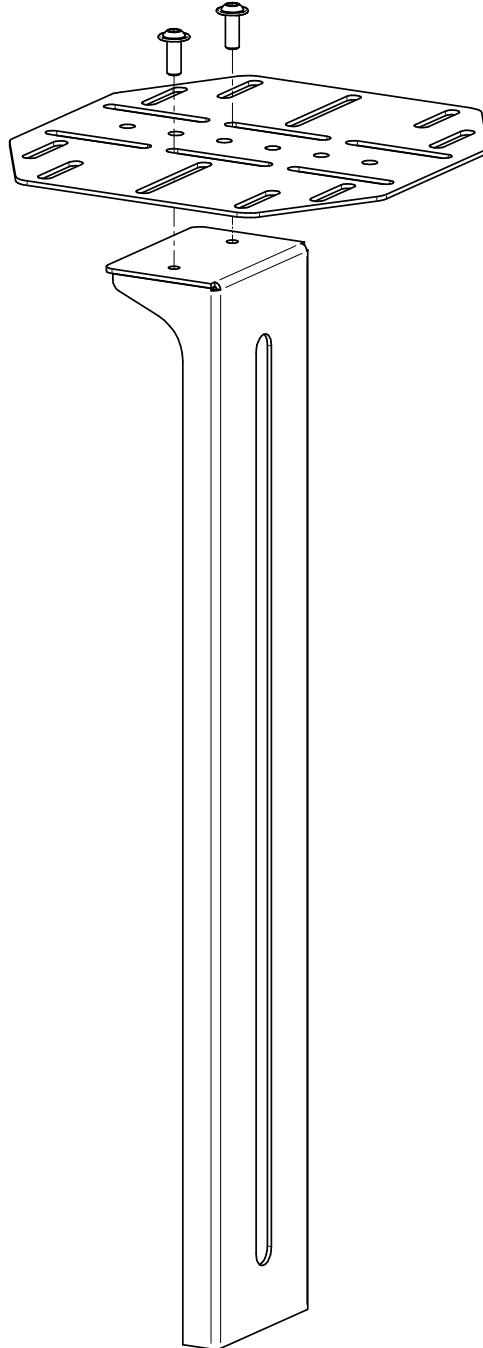
L'inclinaison horizontale de l'écran dépendra notamment de l'inclinaison de la pièce pour le réglage de la hauteur.



Il est indispensable de régler la hauteur voulue avant l'installation de l'écran sur le support. Une fois ce dernier mis en place, il sera impossible de la régler de nouveau.

E. Monter le support caméra

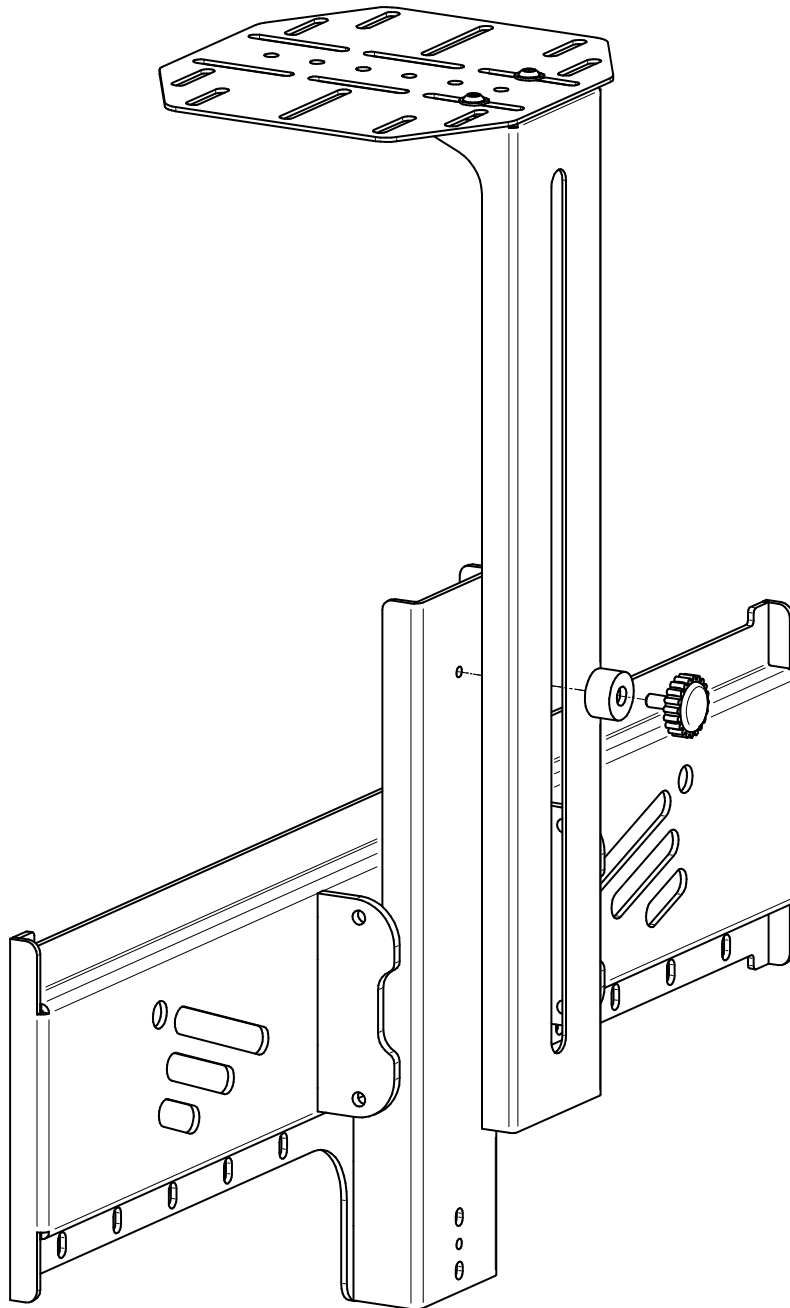
Support caméra bras	Support caméra plateau	2 x BDHc M6x16	Clé Allen 4 mm
---------------------	------------------------	----------------	----------------



Positionnez le plateau caméra où vous le souhaitez sur votre bras en fonction de la position que vous voulez donner à votre webcam.

F. Placer le support caméra

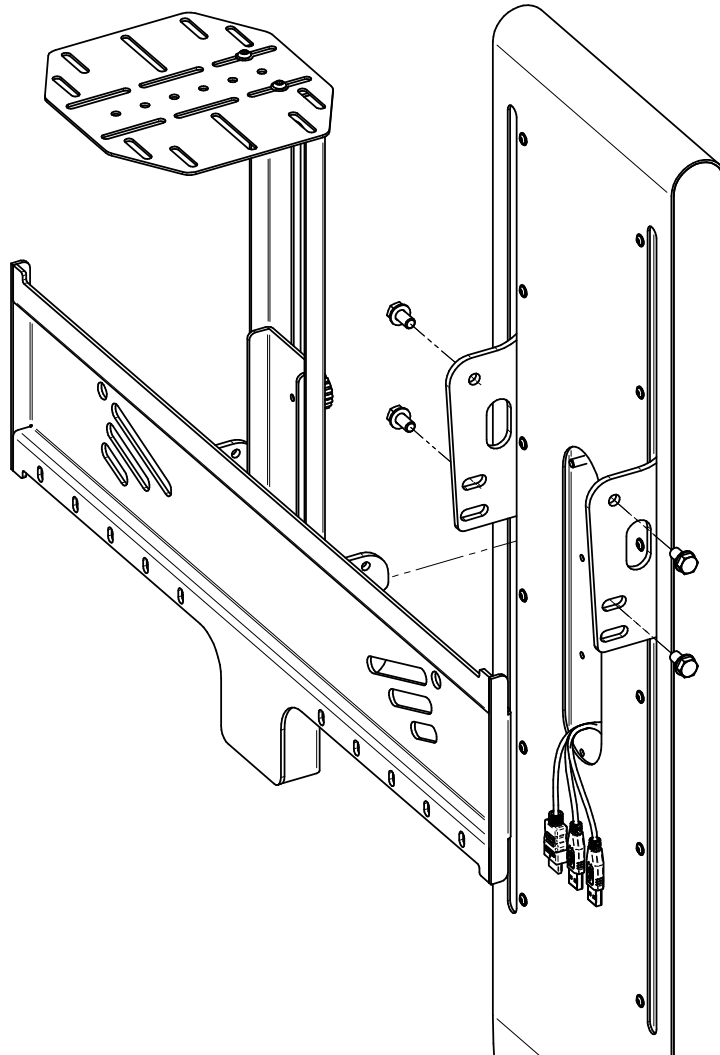
Support caméra	Entretoise à collerette	Vis moletée	Support écran
----------------	-------------------------	-------------	---------------



Avant de mettre l'écran, il faudra monter le support caméra au plus haut. Il est donc conseillé de le faire dès cette étape.

G. Fixer le support écran

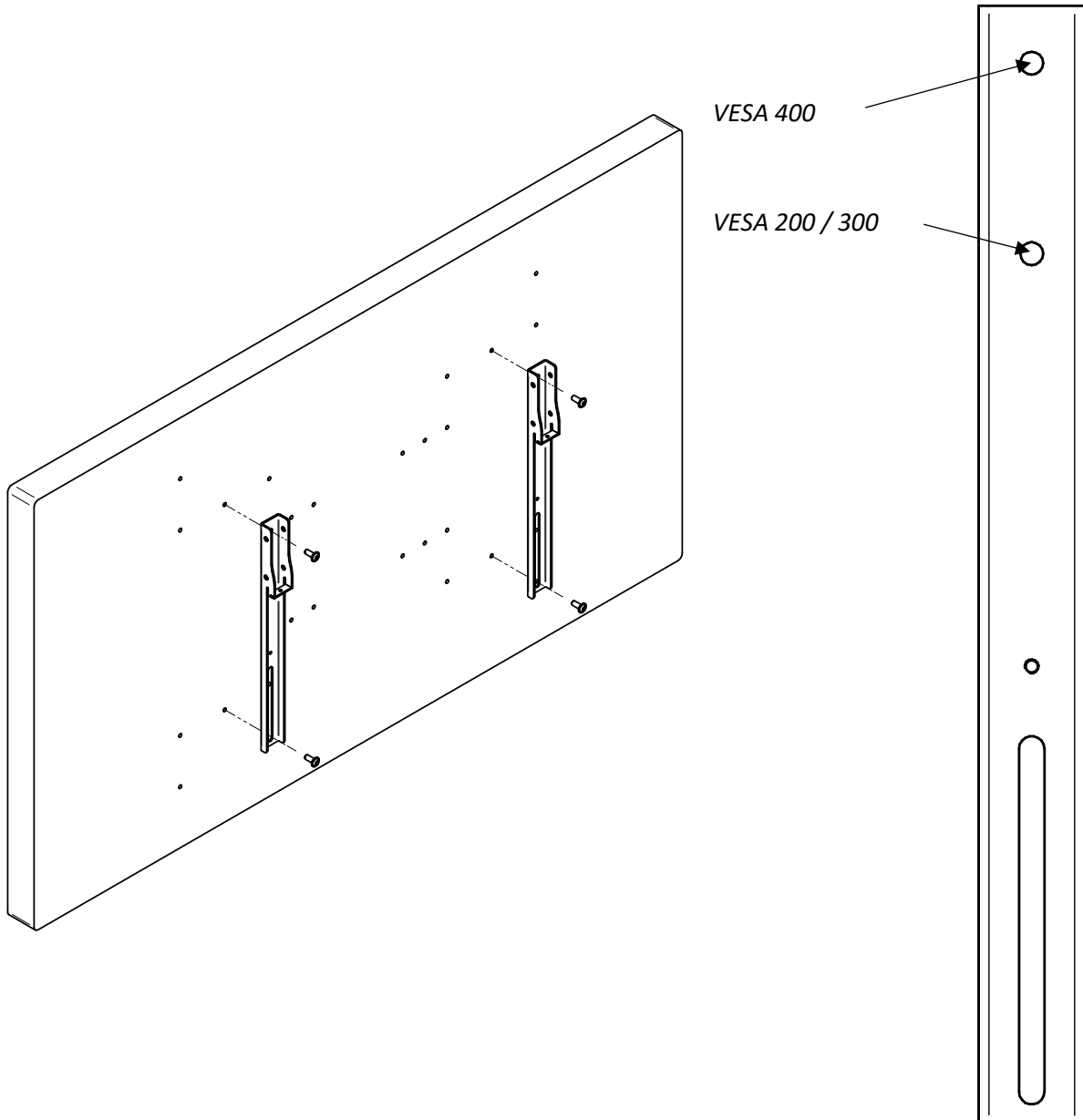
4 x Rondelles D8	4 x H M8x16	Clé à cliquet 13mm
------------------	-------------	--------------------



Les vis inférieures permettent de régler l'inclinaison verticale de l'écran.

H. Mettre en place les fixations sur l'écran

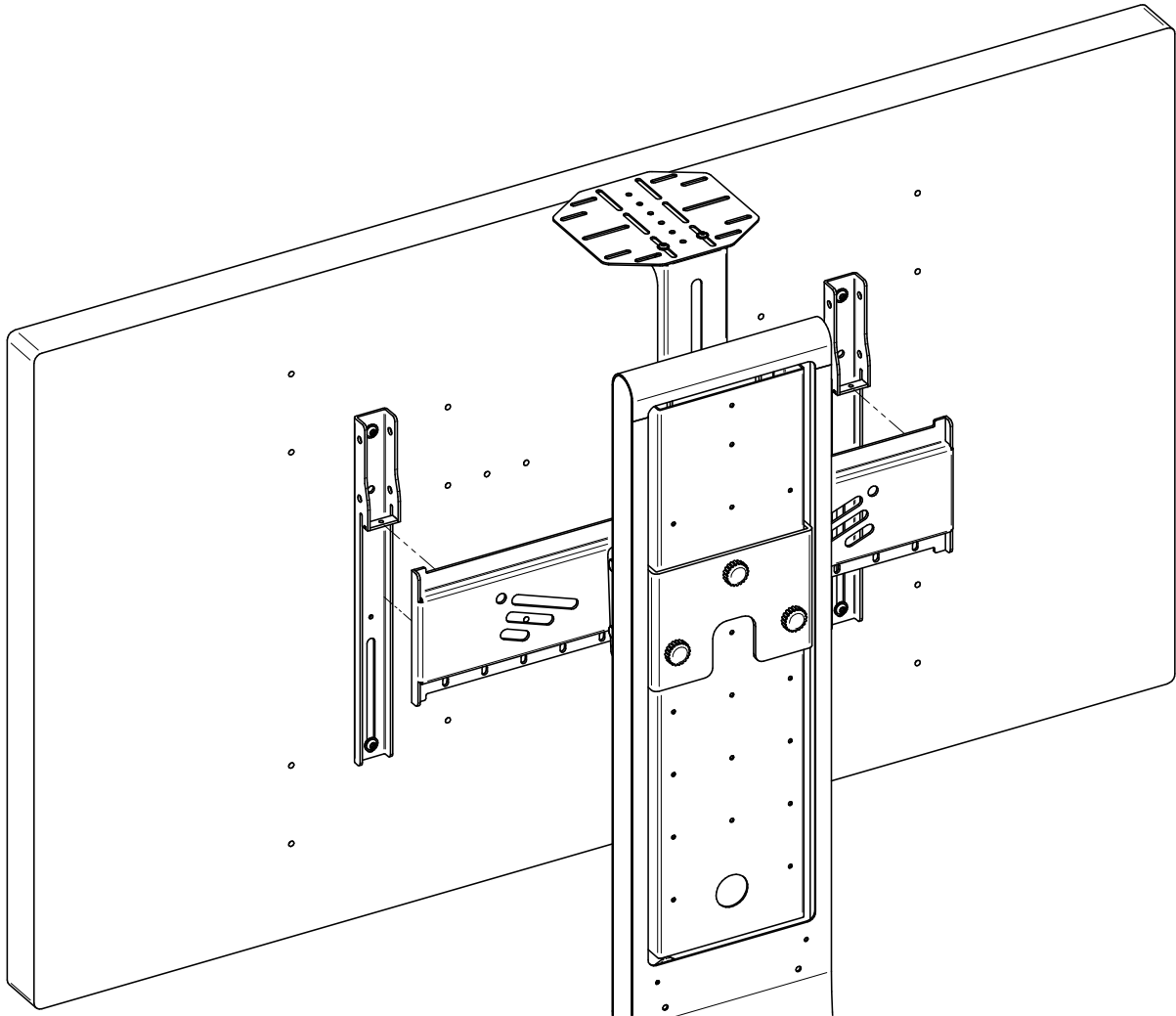
2 x Fixation écran	Ecran	Kit visserie/outil fourni avec l'écran
--------------------	-------	--



Si les vis de fixation ne sont pas incluses avec l'écran, se référer à la documentation constructeur. Il est impératif d'utiliser les vis spécifiées par le constructeur de l'écran pour cette étape.

I. Installer l'écran sur le support

Ecran avec fixations



Pour cette étape de montage, il est nécessaire d'être au moins deux pour soulever l'écran et le positionner sur le support, veiller à centrer l'écran sur le support.

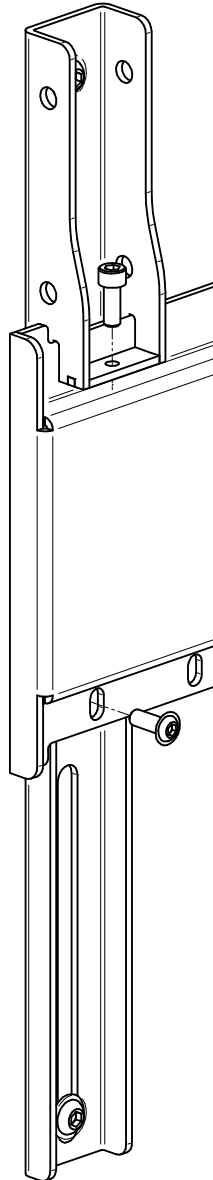
Il est important de vérifier que les freins sont bien enclenchés et que personne ne se trouve autour de la zone à risque.



Le support caméra doit être au plus haut pour ne pas complexifier le montage.

J. Régler le support caméra et les fixations

2 x BDHc M6x16	2 x CHc M6x16	Clé Allen 4mm
----------------	---------------	---------------



Insérer les vis inférieures sans les serrer afin de permettre le réglage de l'inclinaison horizontale de l'écran à l'aide des vis supérieures. Serrer les vis inférieures une fois le réglage effectué.

Il est possible d'ajuster la hauteur du support caméra dès cette étape.

K. Installer les équipements électroniques à l'intérieur de l'espace de rangement et brancher les câbles USB/HDMI à l'écran



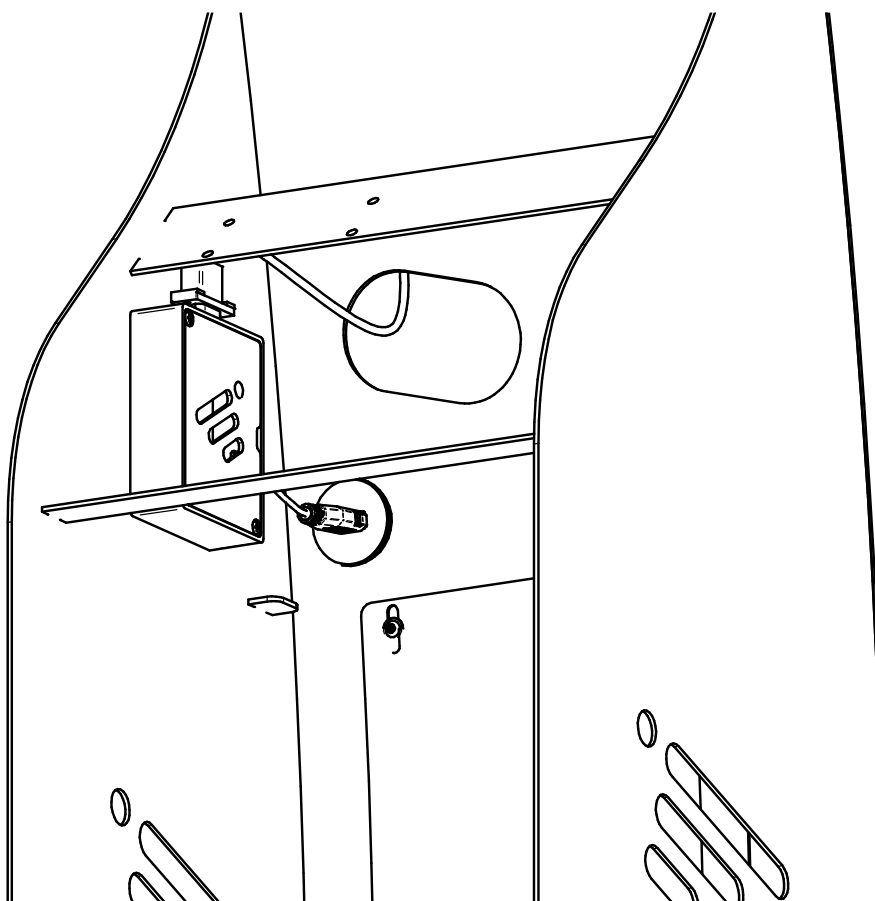
Il est conseillé de profiter que le cache arrière soit retiré pour faire passer l'ensemble des câbles à l'intérieur de la colonne, notamment le câble d'alimentation de l'écran.



Les câbles USB et HDMI sont directement reliés au déport à l'intérieur de l'espace sécurisé ce qui permet de brancher des équipements électroniques. Afin de pouvoir les afficher sur l'écran.

L. Installer le YUCL (Option YUCL)

Control Light et ses câbles



Le boîtier du YUCL doit être relié à l'alimentation USB à l'intérieur du meuble à l'aide du câble USB fourni. Le port RS232 doit être relié à l'écran à l'aide du câble fourni. Des adaptateurs sont prévus si nécessaire pour se brancher à l'écran.

Se référer à la *Notice d'utilisation YUCL*, pour son fonctionnement.

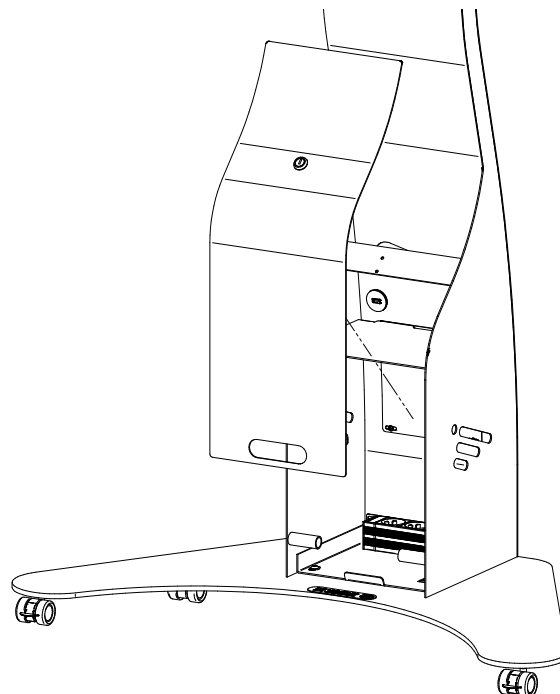
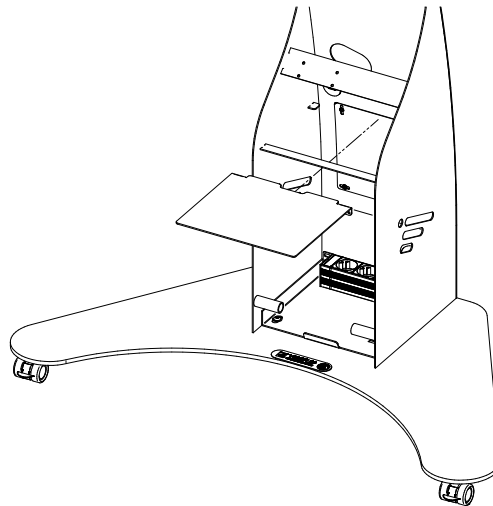
M. Brancher l'écran sur la multiprise



Pour cette étape, il est nécessaire de faire passer le câble d'alimentation de l'écran par l'intérieur du support. Des trous sont prévus pour laisser passer la prise secteur afin d'atteindre la multiprise.

N. Placer l'étagère et fermer la trappe

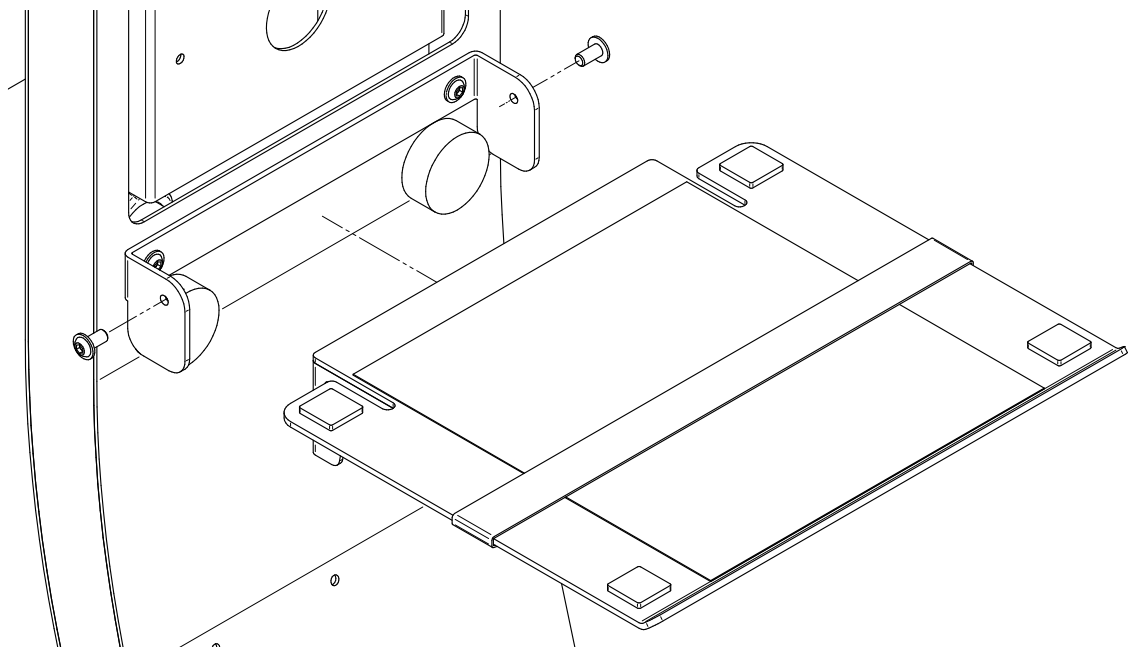
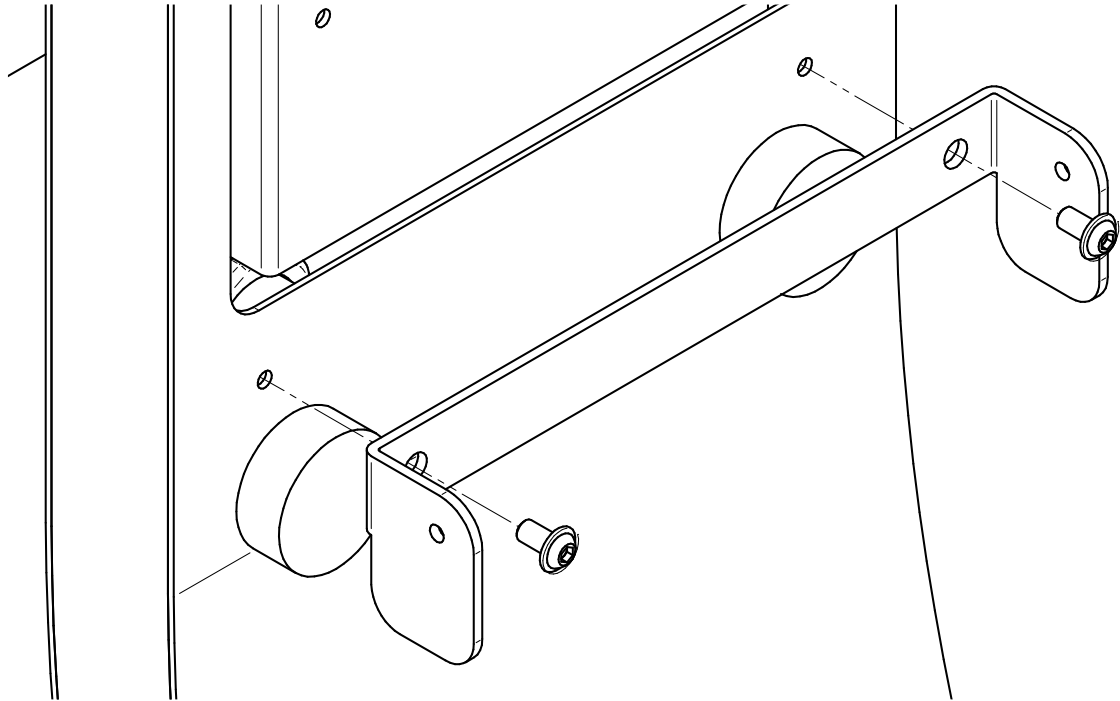
Trappe	Etagère
--------	---------



Il est nécessaire d'utiliser les clés fournis avec le support pour fermer la trappe et ainsi sécuriser l'espace de rangement.

O. Fixer la tablette arrière (Option tablette arrière)

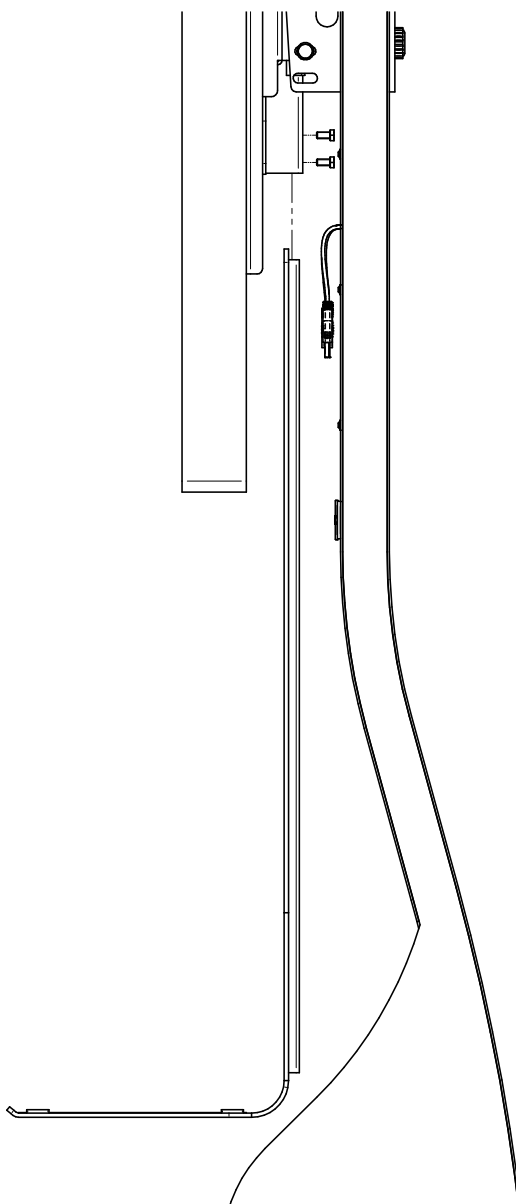
Tablette arrière	Fixation tablette arrière	Clé Allen 4mm
2 x Tampon M8	4 x BDHc M6x12	



Il est nécessaire de visser les tampons M8 avant d'installer la tablette.

P. Fixer la tablette avant (option tablette avant)

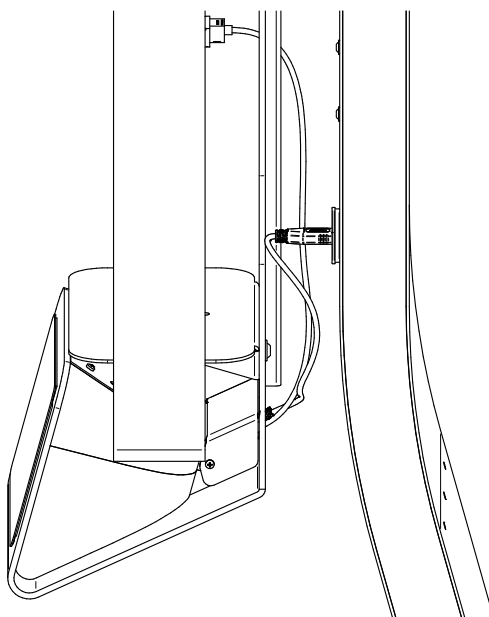
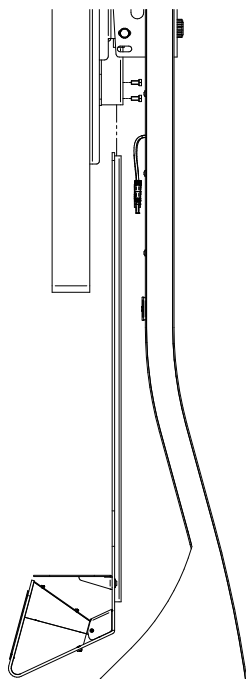
Tablette avant	2 x H M6x12	Clé Plate 10mm
----------------	-------------	----------------



Il est conseillé de laisser un espace entre la tablette et l'écran.

Q. Installation du YUC (option YUC)

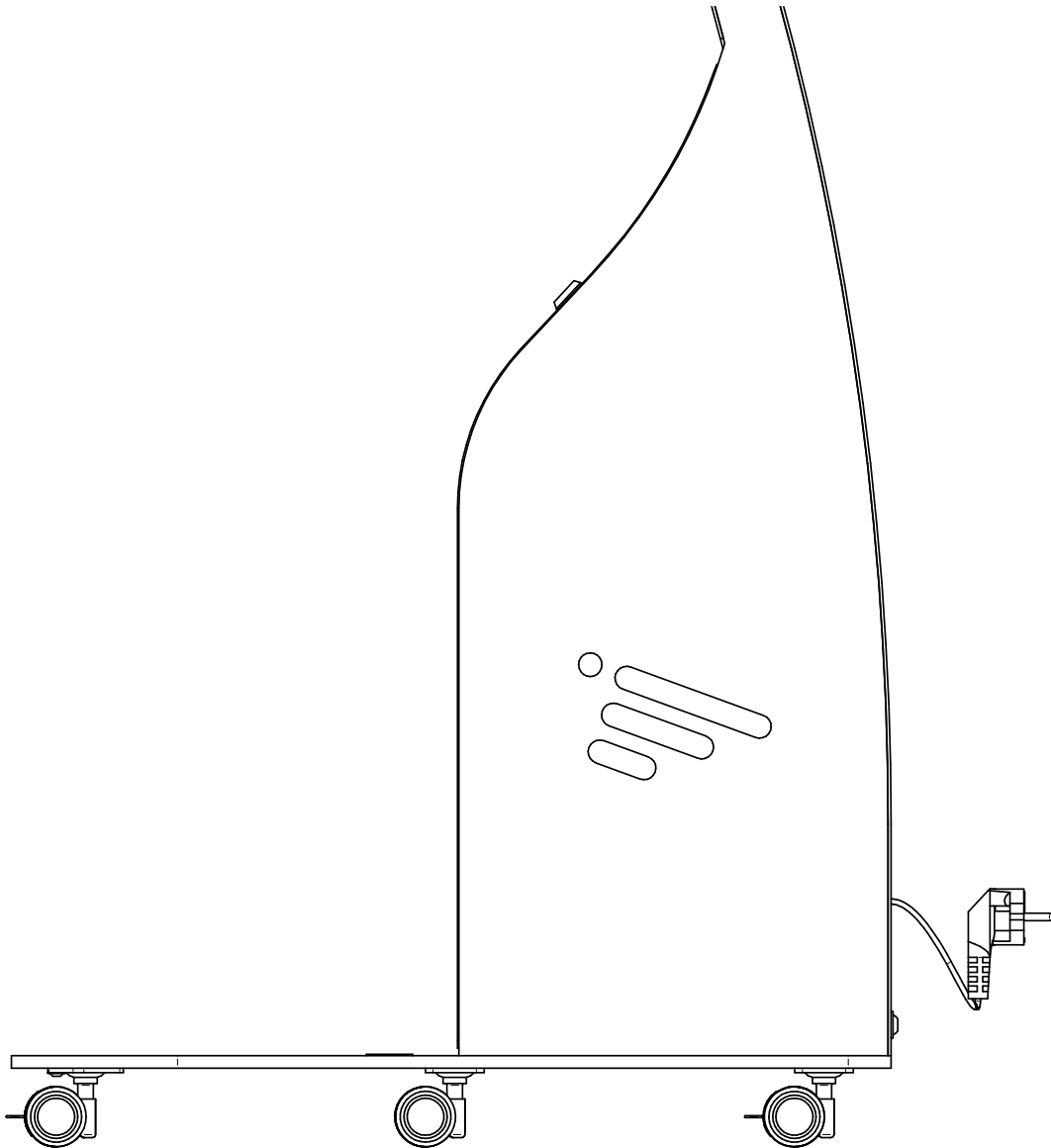
Control	2 x H M6x12	Clé Plate 10mm	Câbles YUC
---------	-------------	----------------	------------



Le Control doit être connecté au support en branchant le câble USB directement sur la façade du support, au niveau du déport. Le port RS232 doit être relié à l'écran à l'aide du câble fourni. Des adaptateurs sont prévus si nécessaire pour se brancher à l'écran. Il est conseillé de faire les branchements avant le montage du YUC

Se référer à la *Notice d'utilisation YUC*, pour son fonctionnement.

R. Brancher le support



Il est nécessaire de placer le support assez proche d'une prise secteur pour éviter de tirer sur le fil à l'arrière. Une fois branché, le support ne doit plus être déplacé – même si l'option mobilité a été choisie.