

NOTICE DE MONTAGE

ST-SUP-MOB-BAT-001



2 personnes
minimum

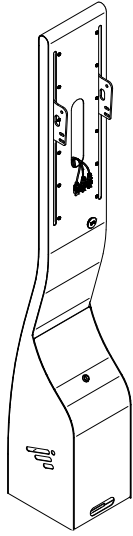


15 Minutes

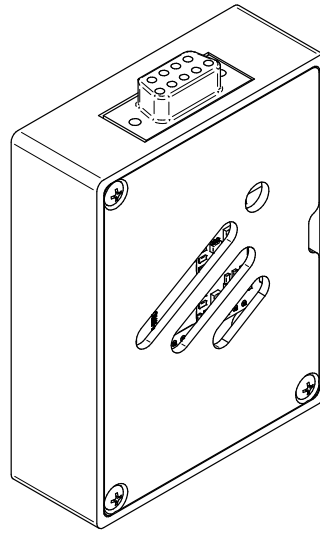


Speechi
Les solutions interactives

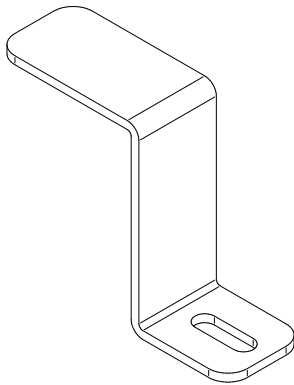
Emballage 1 (LP0099)



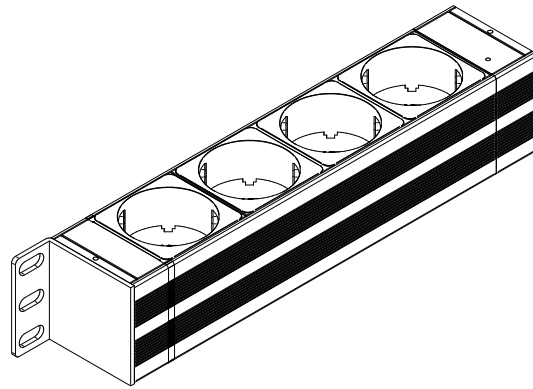
Colonne



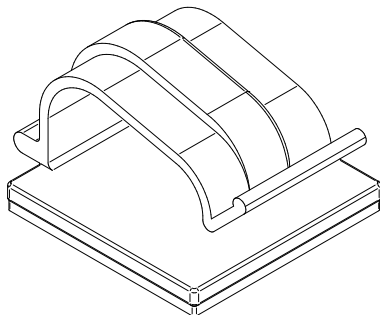
Option : Control Light



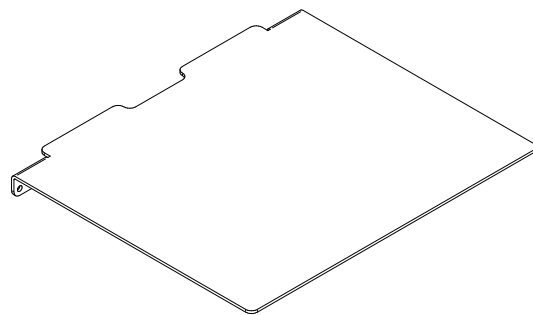
Fixation multiprise



Multiprise

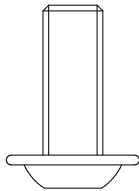


5 x Pince-câbles adhésifs

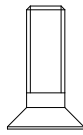


Etagère

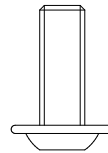
Option : Câbles Control Light : Câble RS232 DB9 vers Jack M/F 2M + Câble Micro USB/USB A 0.5M
+ Adaptateur changeur de genre RS232 M/M + Câble Null Modem RS232 DB9 M/F 2M +
Adaptateur Null Modem DB9



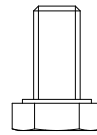
3 x BDHc M8x20



2 x FHc M6x12



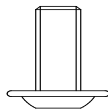
1 x BDHc M6x16



2 x H M6x12



1 x BDHc M4x8

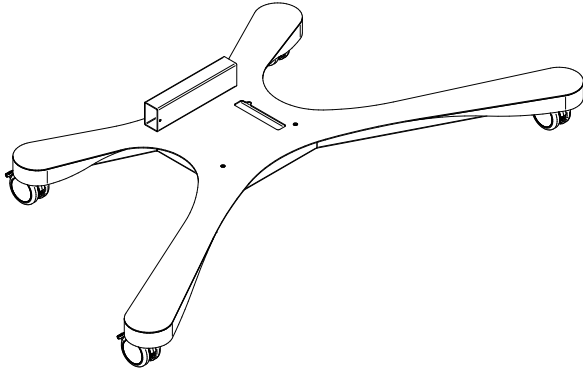


3 x BDHc M6x12

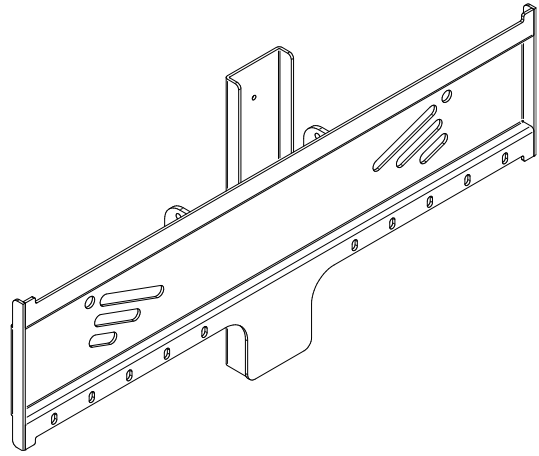


Bande de Velcro (Crochet & Velours)

Emballage 2 (LP0142)



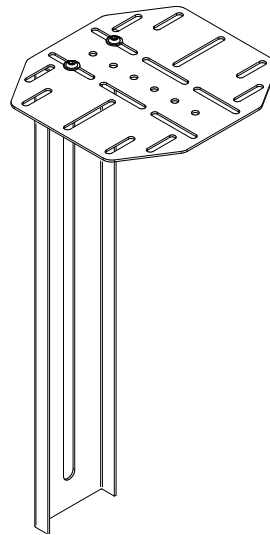
Socle



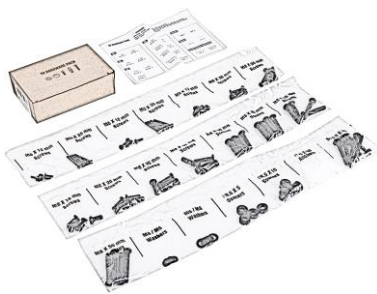
Support écran



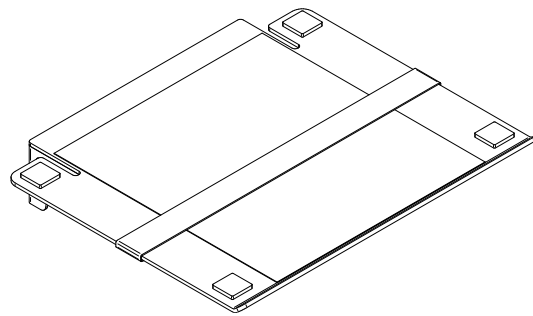
2 x Fixations



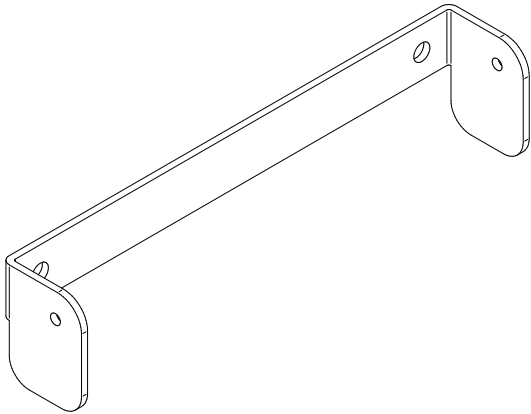
Support caméra



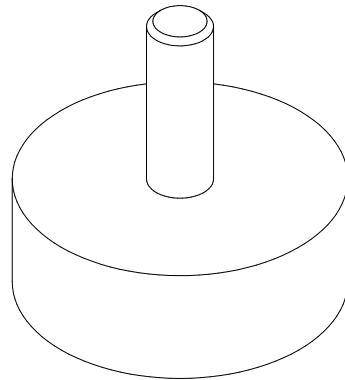
Kit de visserie VESA



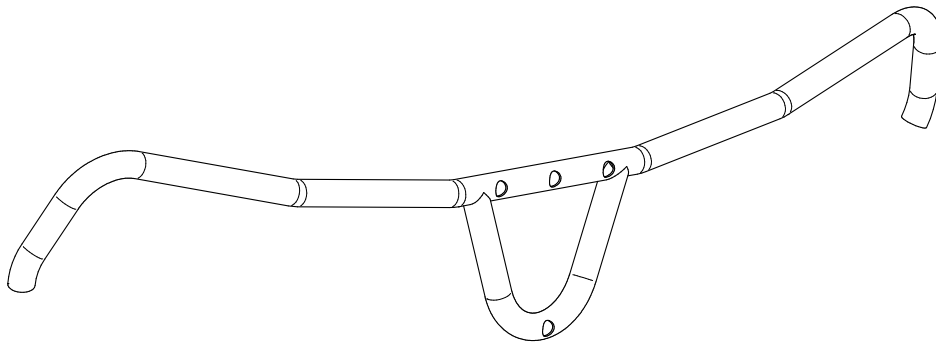
Tablette arrière



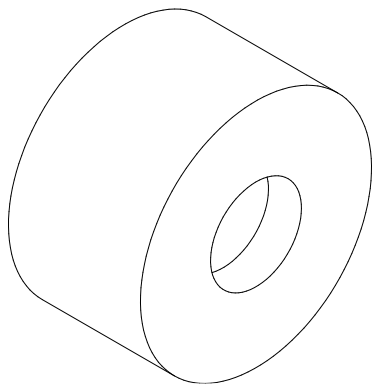
Fixation tablette arrière



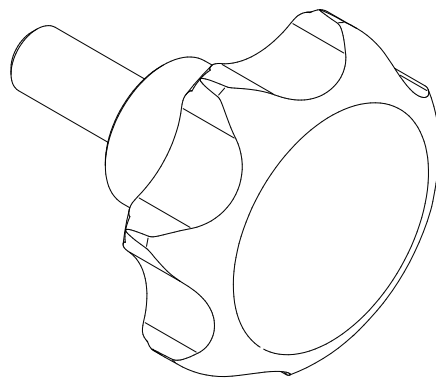
2 x Tampons M8



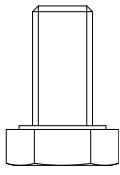
Poignée



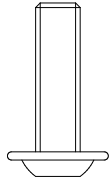
Entretoise à collerette



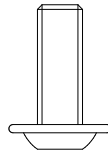
Vis moletée



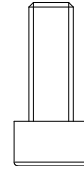
4 x H M8x16



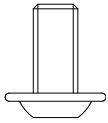
2 x BDHc M6x20



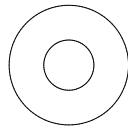
8 x BDHc M6x16



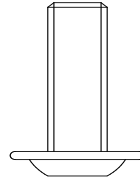
2 x CHc M6x16



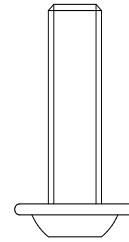
6 x BDHc M6x12



8 x Rondelles d8D16

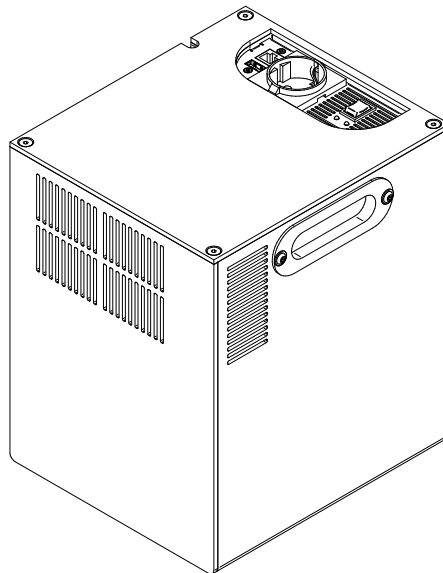


2 x BDHc M8x20



4 x BDHc M8x35

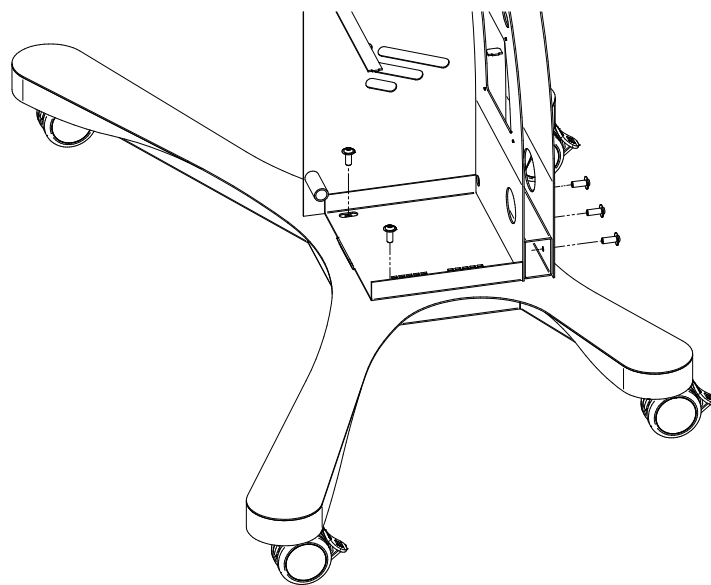
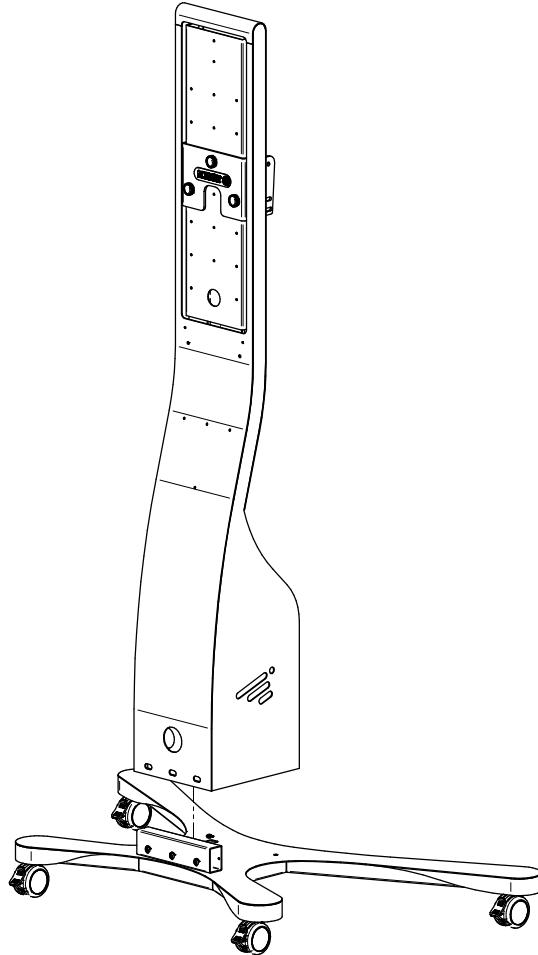
Emballage 3 (LP0159)



Pack Batterie

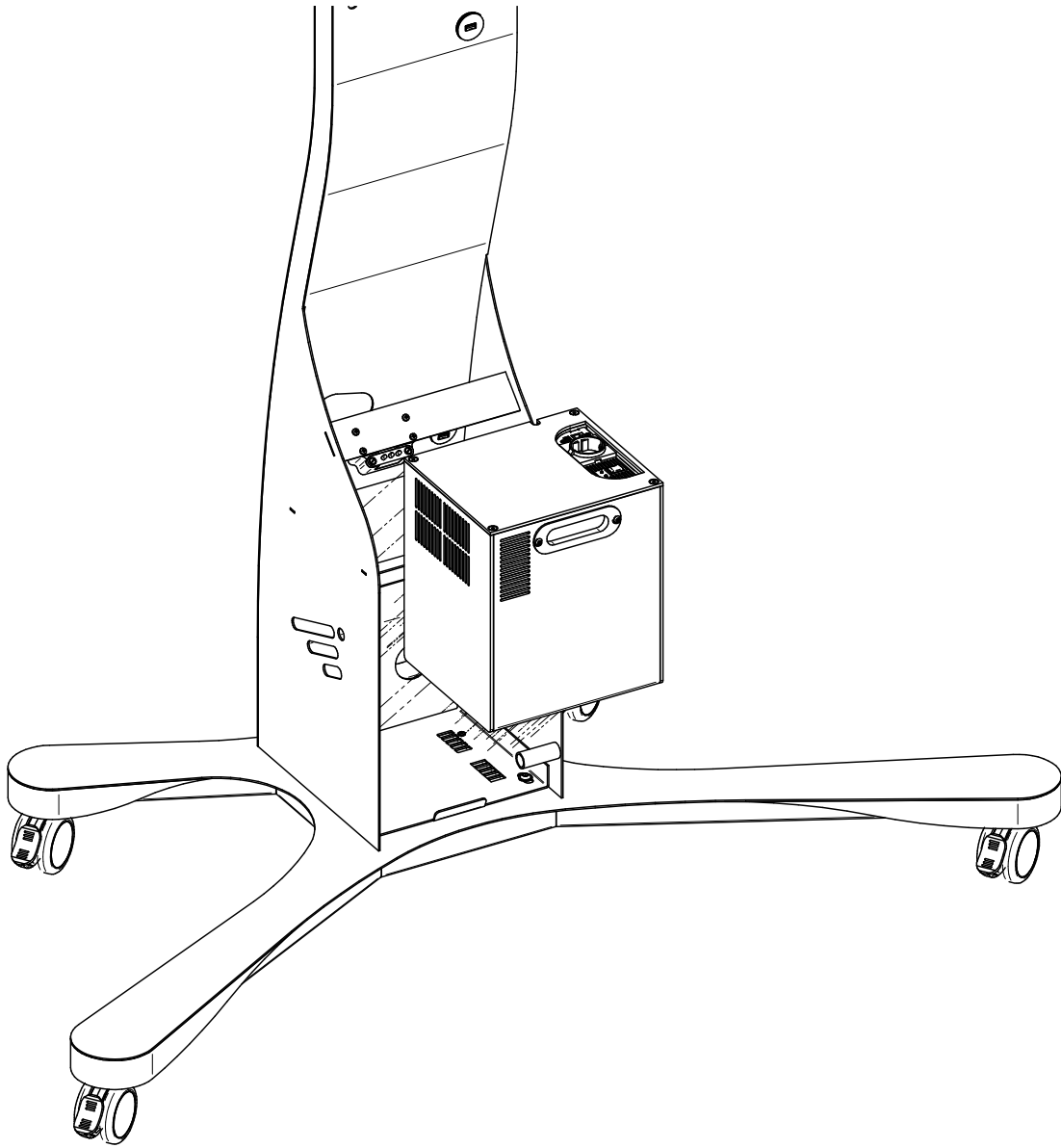
A. Assembler la colonne

Colonne	3 x BDHc M8x20	2 x BDHc M8x10	Clé Allen 6mm
---------	----------------	----------------	---------------



Pour réaliser cette étape, il faut auparavant enlever la trappe et la poser à l'abri de tout danger.

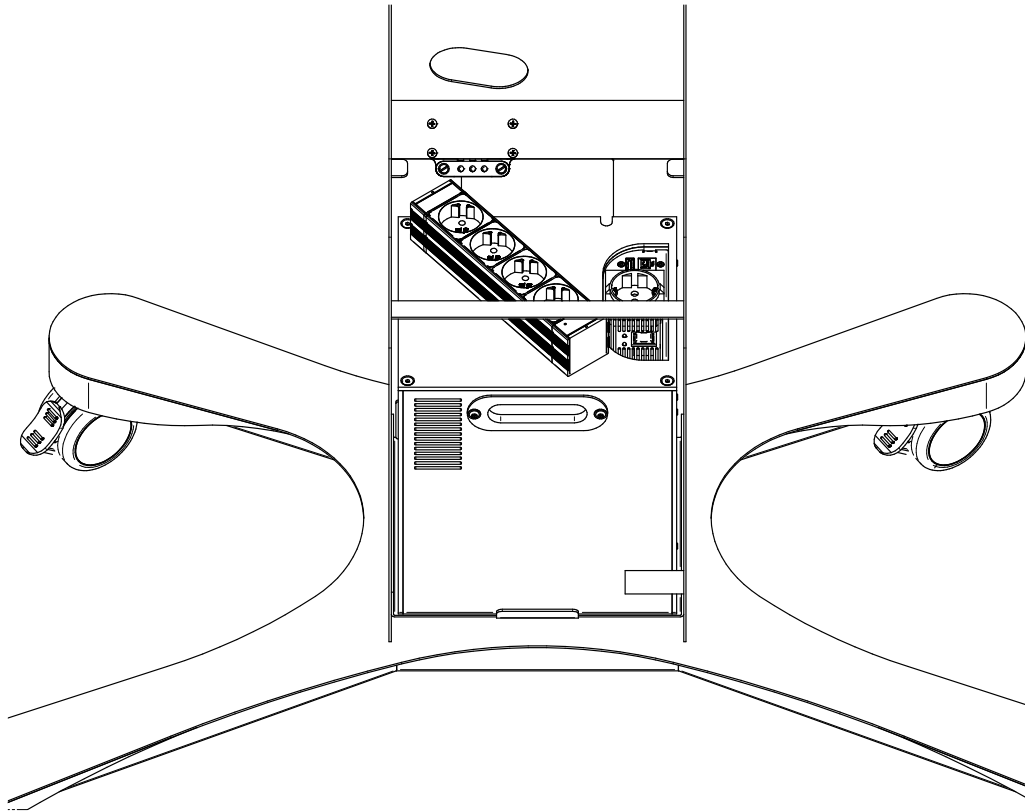
B. Déposer le pack batterie dans la colonne



Une fois le pack batterie positionné dans la colonne, connectez au convertisseur les câble Ethernet et USB qui se trouvent dans la colonne

C. Attacher la multiprise

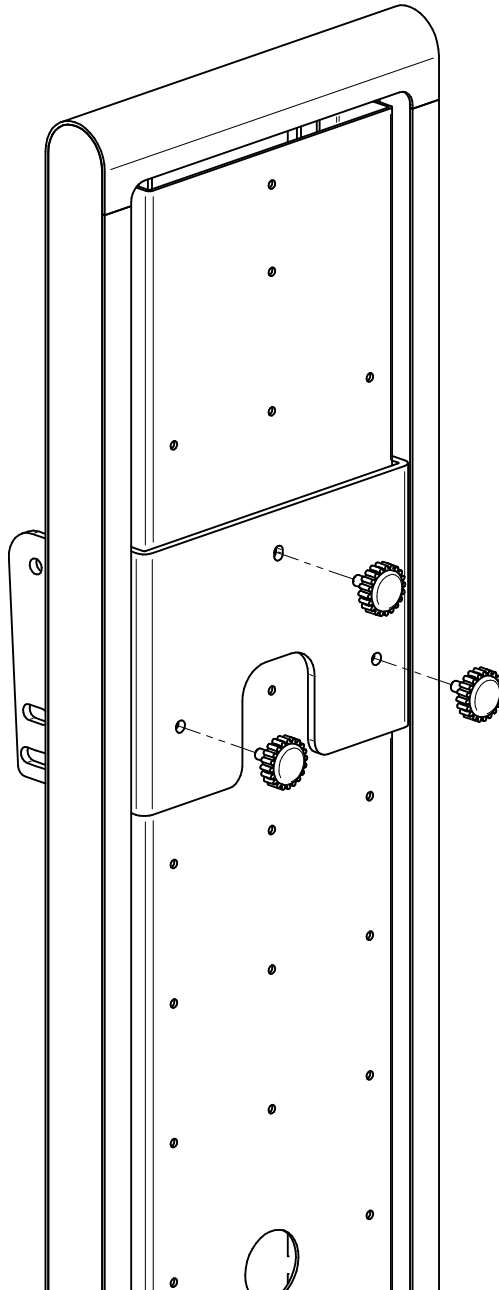
Velcro (Crochet)	Velco (Velours)	Multiprise
------------------	-----------------	------------



Une fois la multiprise positionnée de cette manière sur le pack batterie, branchez la multiprise sur la prise secteur du convertisseur.

D. Régler la hauteur

Clé Allen 4mm



Etape à ne réaliser que si la hauteur ne correspond pas à celle souhaitée.

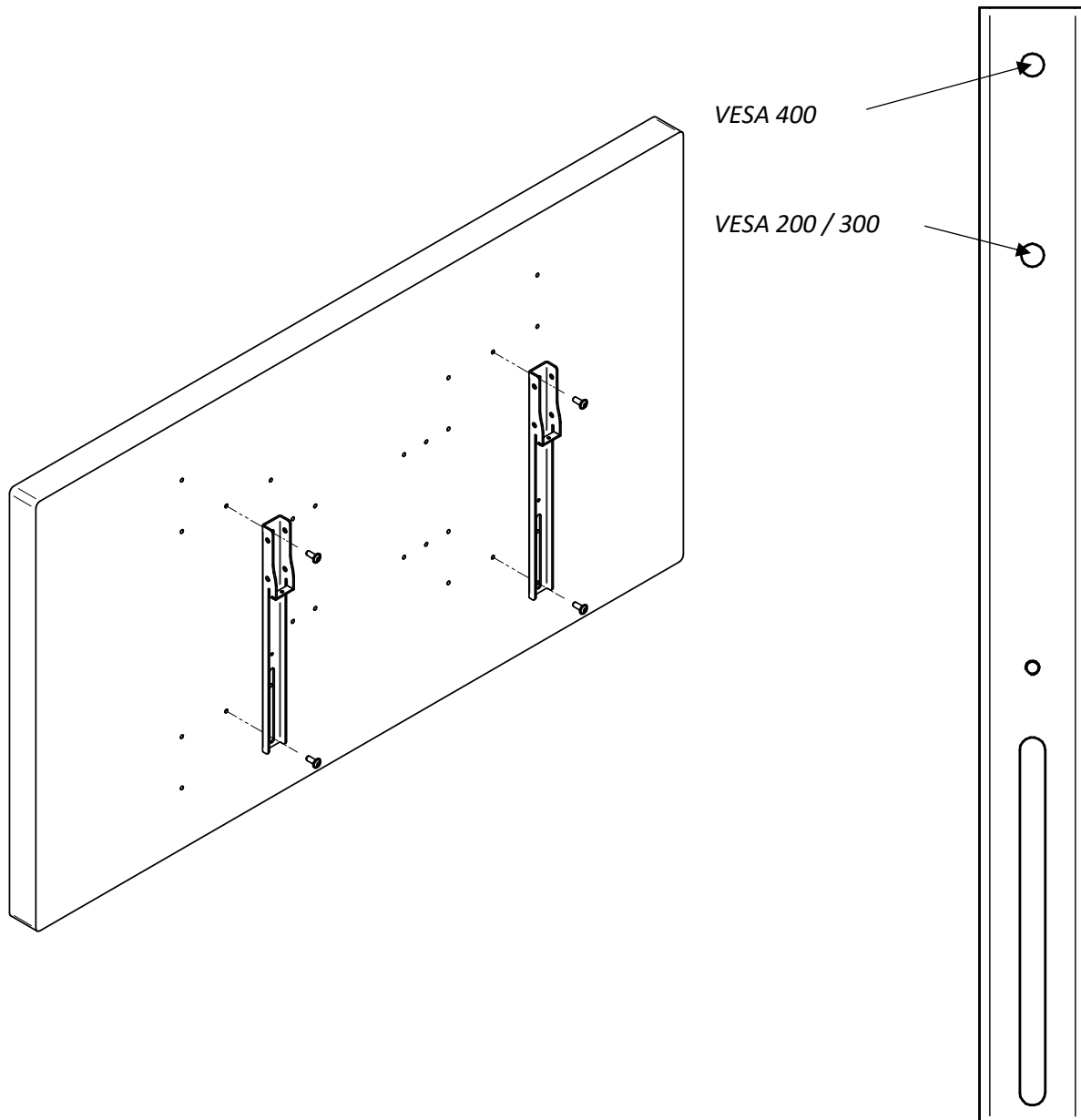
L'inclinaison horizontale de l'écran dépendra notamment de l'inclinaison de la pièce pour le réglage de la hauteur.



Il est indispensable de régler la hauteur voulue avant l'installation de l'écran sur le support. Une fois ce dernier mis en place, il sera impossible de la régler de nouveau.

E. Mettre en place les fixations sur l'écran

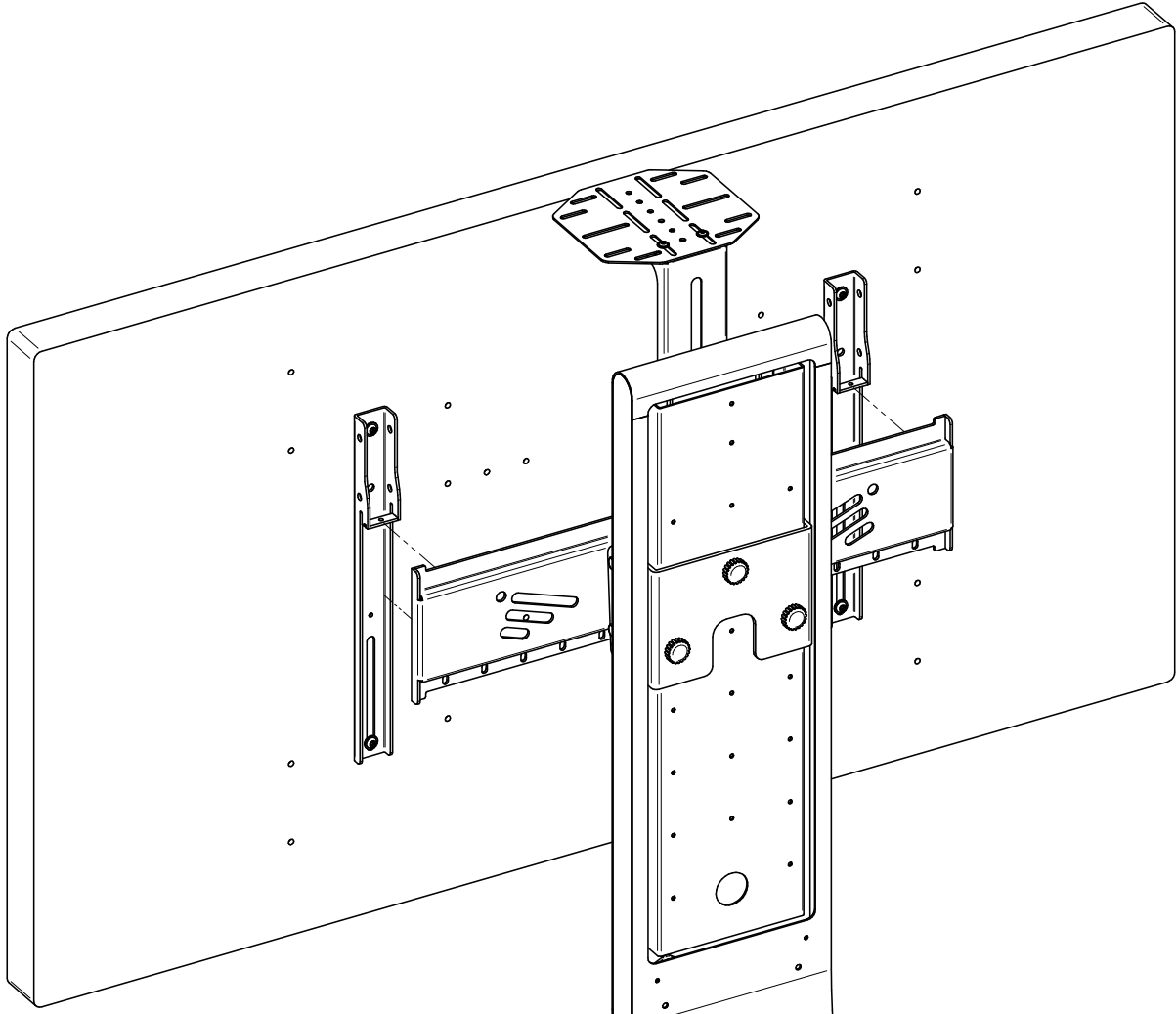
2 x Fixation écran	Ecran	Kit visserie/outil fourni avec l'écran
--------------------	-------	--



Si les vis de fixation ne sont pas incluses avec l'écran, se référer à la documentation constructeur. Il est impératif d'utiliser les vis spécifiées par le constructeur de l'écran pour cette étape.

F. Installer l'écran sur le support

Ecran avec fixations



Pour cette étape de montage, il est nécessaire d'être au moins deux pour soulever l'écran et le positionner sur le support, veiller à centrer l'écran sur le support.

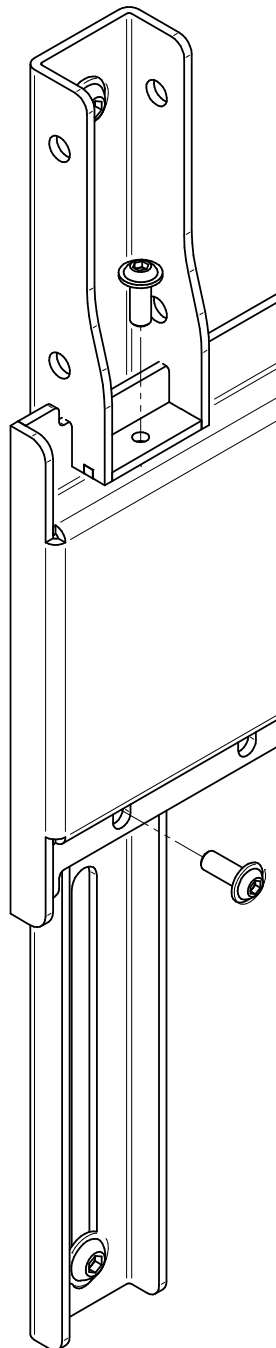
Il est important de vérifier que les freins sont bien enclenchés et que personne ne se trouve autour de la zone à risque.



Le support caméra doit être au plus haut pour ne pas complexifier le montage.

G. Régler le support caméra et les fixations

4 x BDHc M6x16	Clé Allen 4mm
----------------	---------------

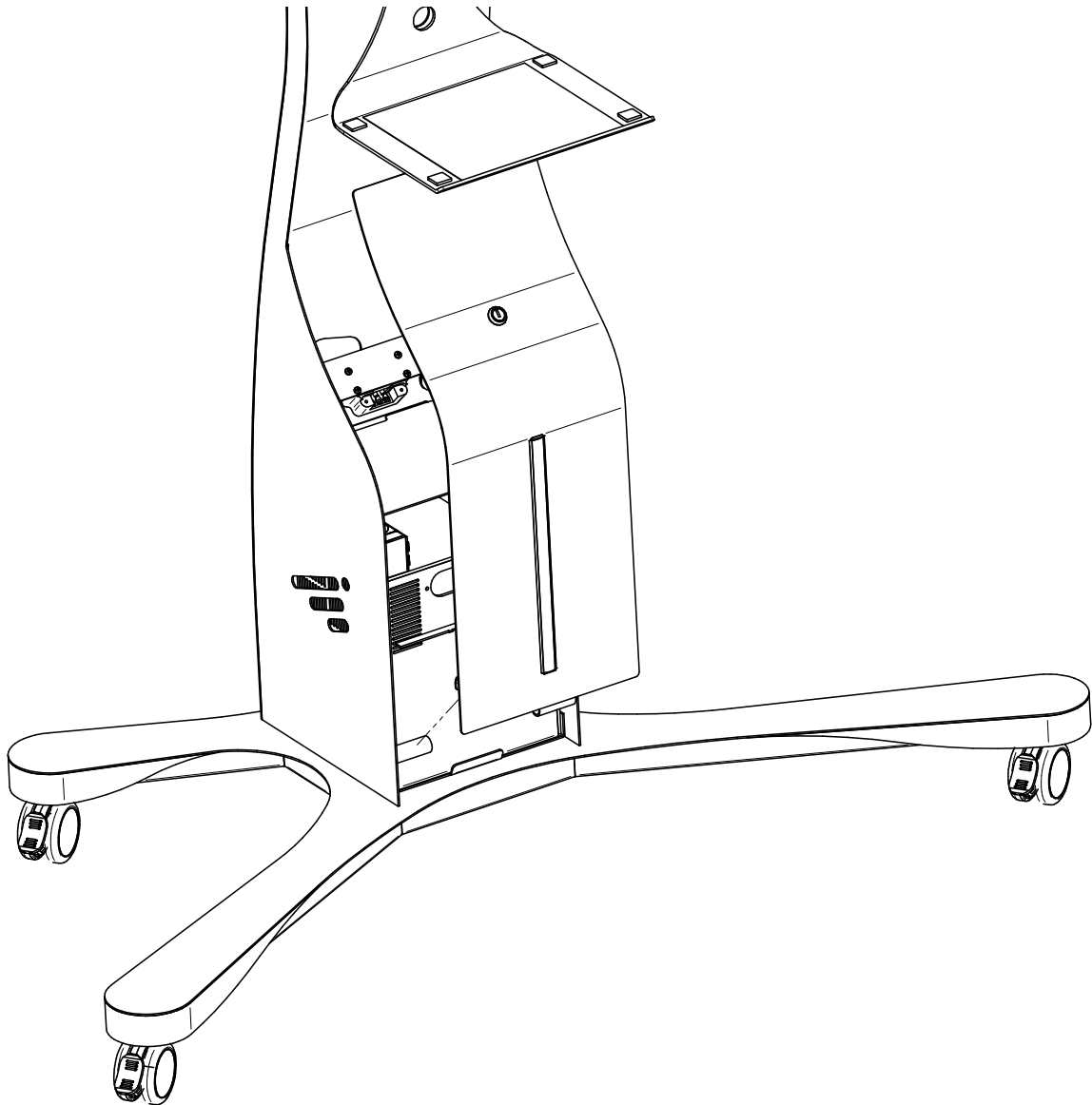


Insérer les vis inférieures sans les serrer afin de permettre le réglage de l'inclinaison horizontale de l'écran à l'aide des vis supérieures. Serrer les vis inférieures une fois le réglage effectué.

Il est possible d'ajuster la hauteur du support caméra dès cette étape.

H. Retirer la trappe

Clés fournies avec le support



I. Installer les équipements électroniques à l'intérieur de l'espace de rangement et brancher les câbles USB/HDMI à l'écran



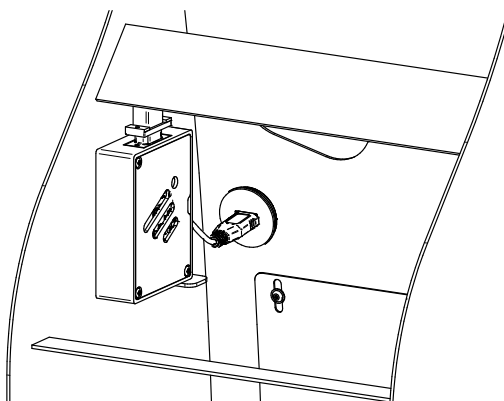
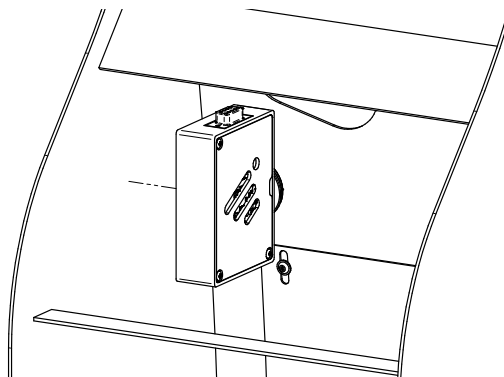
Il est conseillé de profiter que le cache arrière soit retiré pour faire passer l'ensemble des câbles à l'intérieur de la colonne, notamment le câble d'alimentation de l'écran. Des pinces câbles sont fournis pour simplifier la gestion des câbles.



Les câbles USB et HDMI sont directement reliés au déport à l'intérieur de l'espace sécurisé ce qui permet de brancher des équipements électroniques. Afin de pouvoir les afficher sur l'écran.

J. Installer le YUCL (Option YUCL)

Control Light et ses câbles



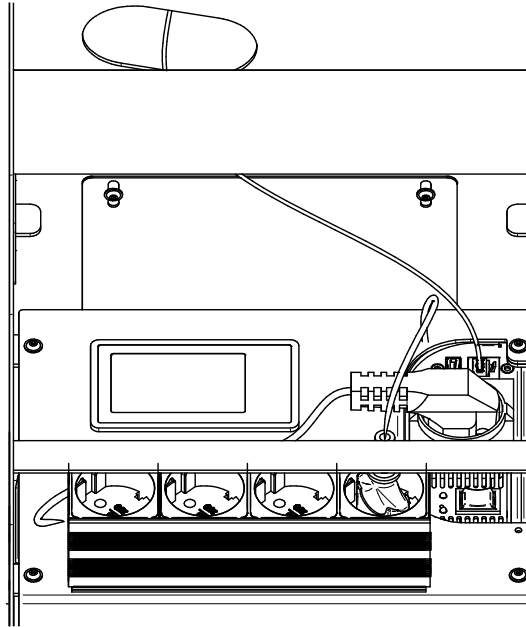
Le boîtier du YUCL doit être relié à l'alimentation USB à l'intérieur du meuble à l'aide du câble USB fourni. Le port RS232 doit être relié à l'écran à l'aide du câble fourni. Des adaptateurs sont prévus si nécessaire pour se brancher à l'écran.

Se référer à la *Notice d'utilisation YUCL*, pour son fonctionnement.

K. Brancher l'écran sur la multiprise

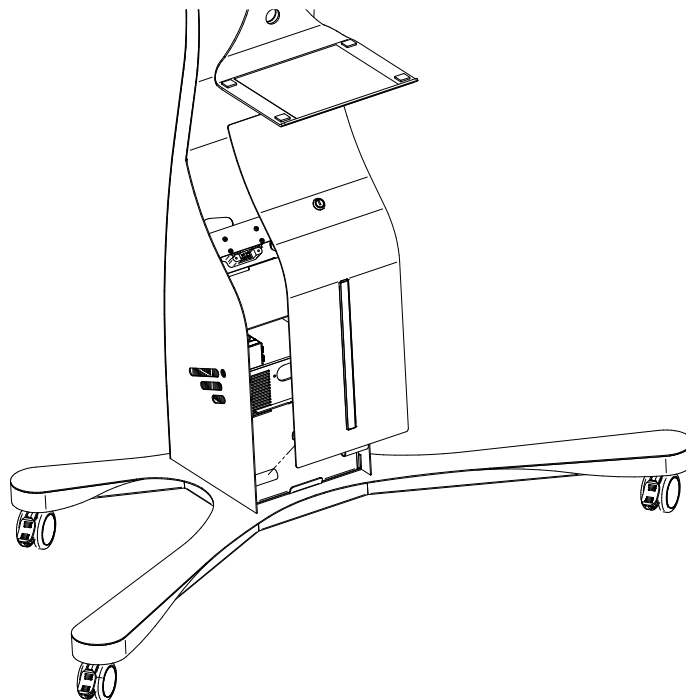


Pour cette étape, il est nécessaire de faire passer le câble d'alimentation de l'écran par l'intérieur du support. Des trous sont prévus pour laisser passer la prise secteur afin d'atteindre la multiprise.



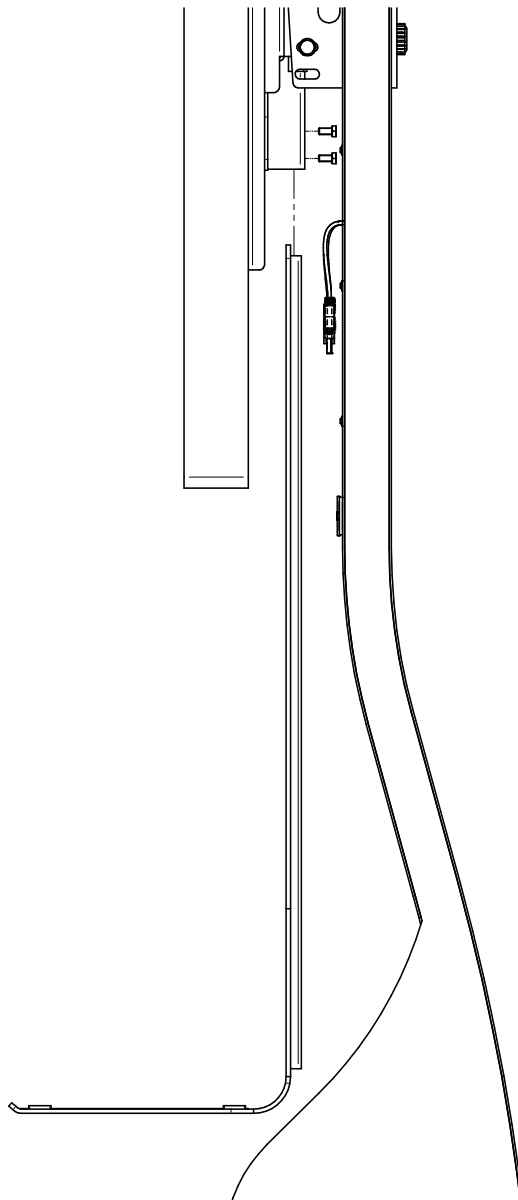
L. Placer l'étagère et fermer la trappe

Trappe	Etagère
--------	---------



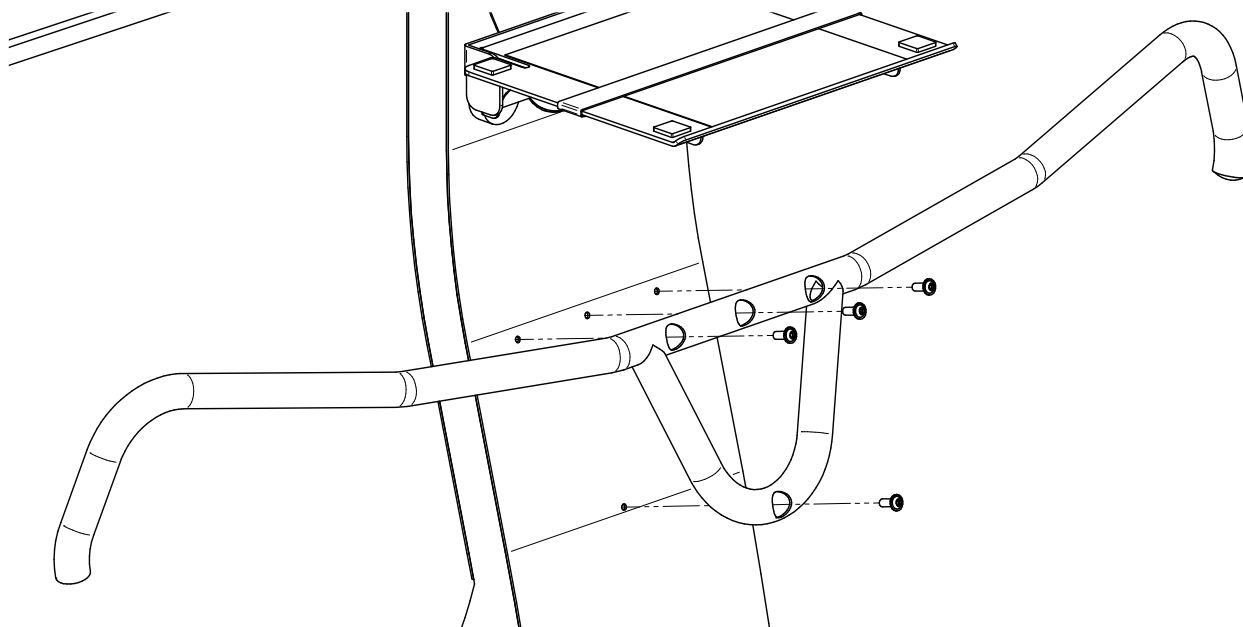
M. Fixer la tablette avant

Tablette avant	2 x BDHc M6x12	Clé Allen 4mm
----------------	----------------	---------------

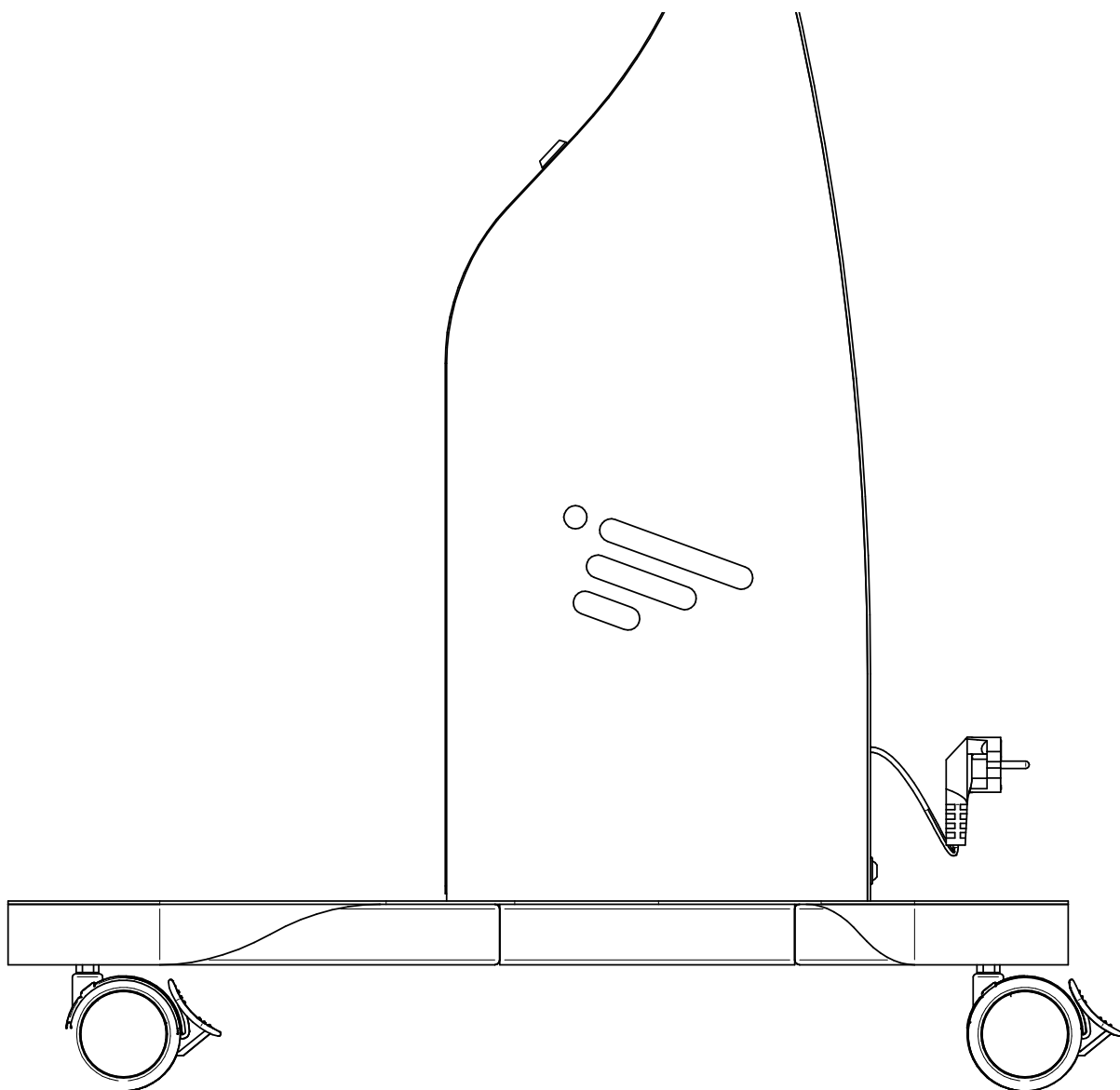


N. Fixer la poignée

Poignée	4 x BDHc M6x16	Clé Allen 4mm
---------	----------------	---------------



O. Recharger le support



Il est nécessaire de placer le support assez proche d'une prise secteur pour éviter de tirer sur le fil à l'arrière. Une fois branché, le support ne doit plus être déplacé.