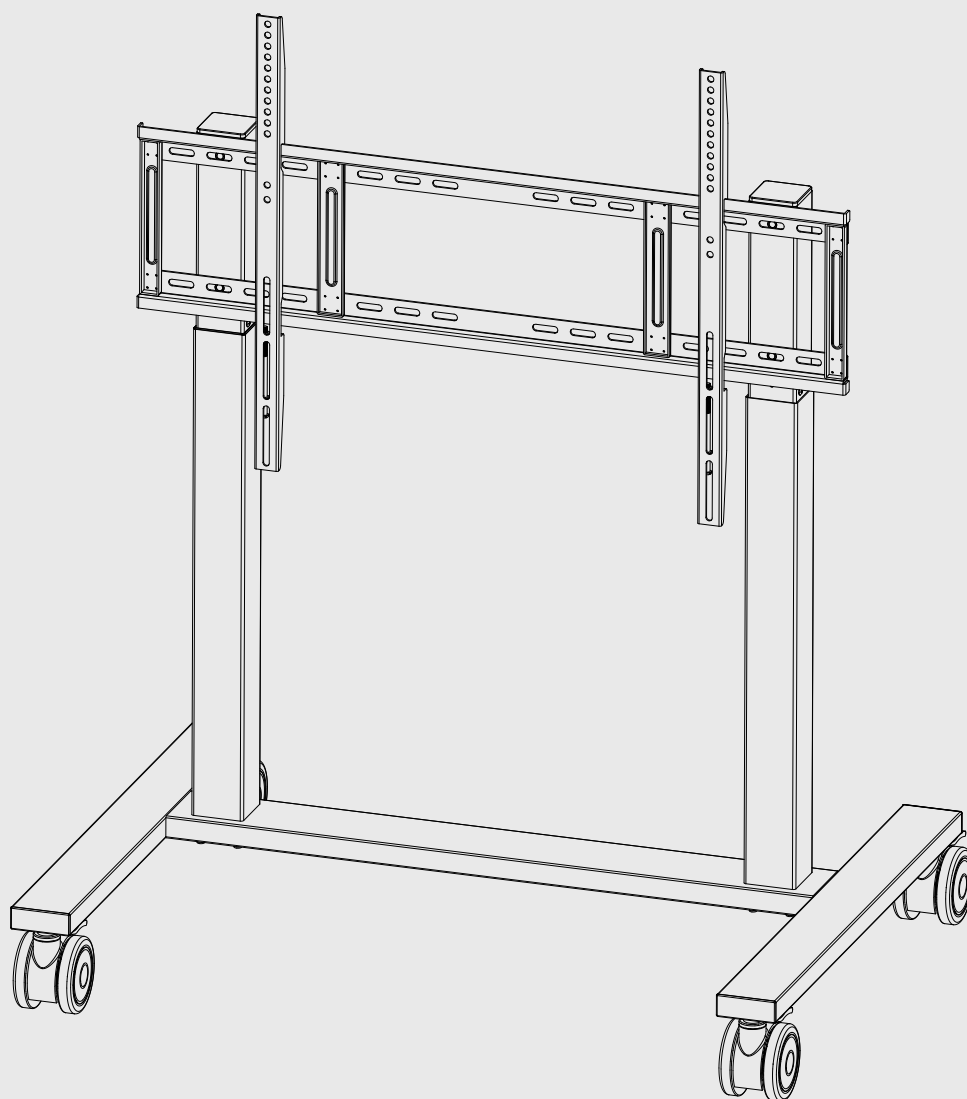


MANUEL UTILISATEUR USER MANUAL

ST-SUP-MOB-MAN-002

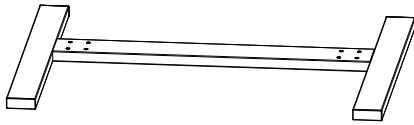


speechi

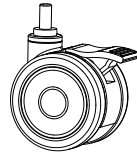
Liste des composants Material List

ST-SUP-MOB-MAN-002

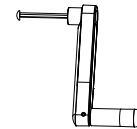
- Afin de garantir une utilisation correcte et sécurisée de ce support, veuillez lire attentivement les instructions avant de procéder au montage.
- Poids maximal supporté : 100 kg
- To make sure we use the stand correctly and safely, please read this instruction carefully before installation.
- Max bearing weight is 100KG.



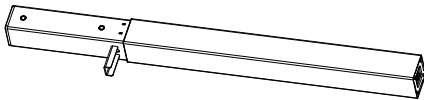
① Base 1pc
Base 1pc



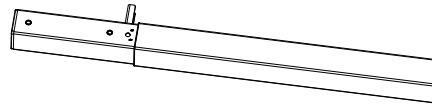
② Roulettes 4pcs
Casters 4pcs



③ Poignée (avec vis M4) 1pc
Handle(with M4 screw) 1pc



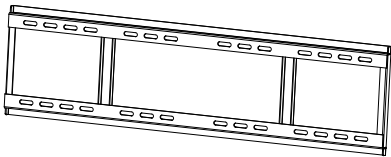
④ Colonne gauche 1pc
Lift column-L 1pc



⑤ Colonne droite 1pc
Lift column-R 1pc



⑥ Barre de fixation 1pc
Cover bracket 1pc



⑦ Traverse 1pc
Wall mount 1pc



⑧ Fixation murale 2pcs
Wall-mounted bracket 2pcs



⑨ Tige hexagonale 1pc
Hex rod 1pc

a- Rondelles fendues 4pcs a-Spring washer 4pcs	b-TM 4x6 3pcs b-TM 4x6 3pcs	c-M6x45 9pcs c-M6x45 9pcs	d-M8x25 8pcs d-M8x25 8pcs

e-M6x130 2pcs e-M6x130 2pcs	f-Clé Allen hexagonale f-Hex wrench	Tournevis (à fournir) Screwdriver (user-supplied)	Clé 6 pans (à fournir) Open spanner (user-supplied)

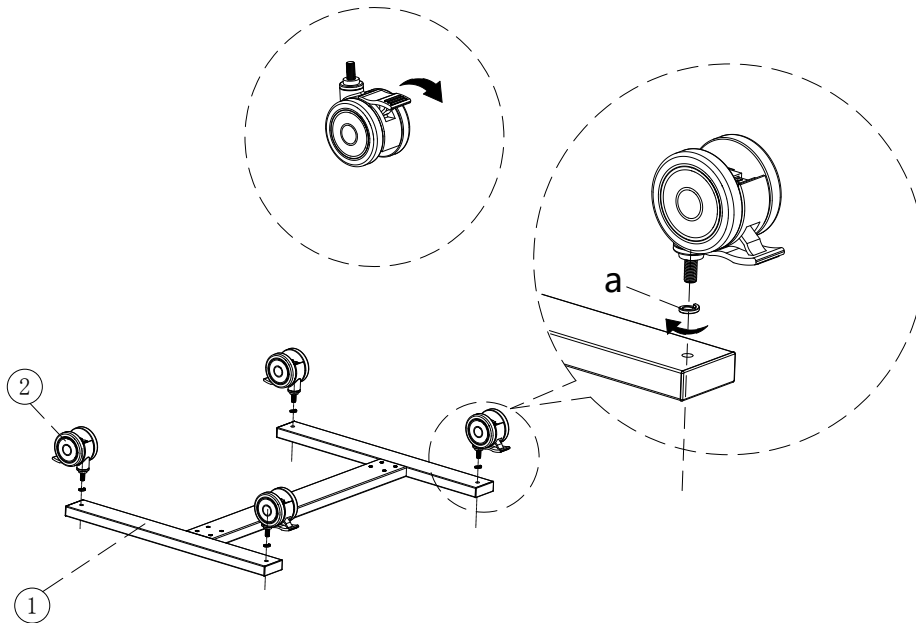


Étape 1 : Assemblez les roulettes.

Enclenchez les freins des roulettes, puis vissez les 4 pcs dans la base du support.

Step 1: Assemble the casters

Adjust the casters to the brake state, and then tighten the 4pcs casters on the base.




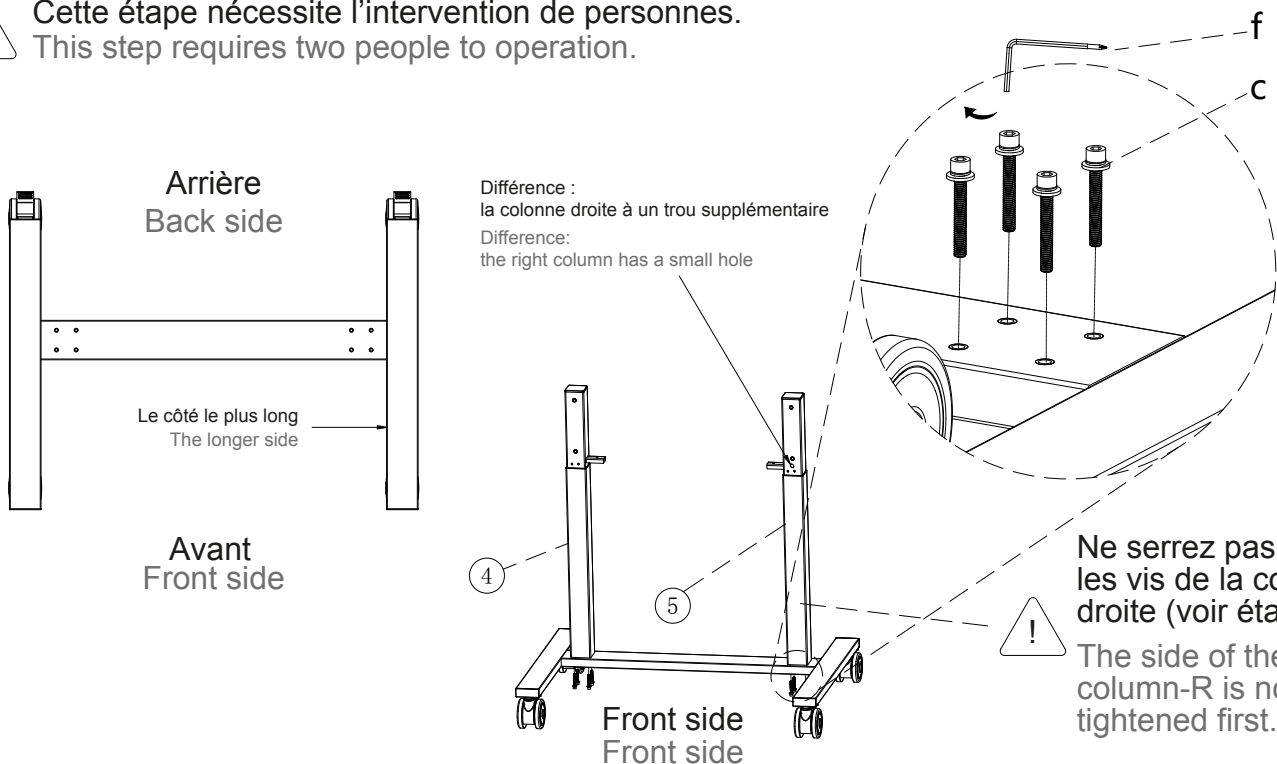
Étape 2 : Assemblez la base.

Placez la base sur le sol de façon à mettre le plus long côté vers l'avant, puis fixez les colonnes et serrez les vis.

Step 2: Assemble the base

Place the base on the ground and keep the longer side ahead, place the column on the base and tighten the screws.

 Cette étape nécessite l'intervention de personnes.
This step requires two people to operation.

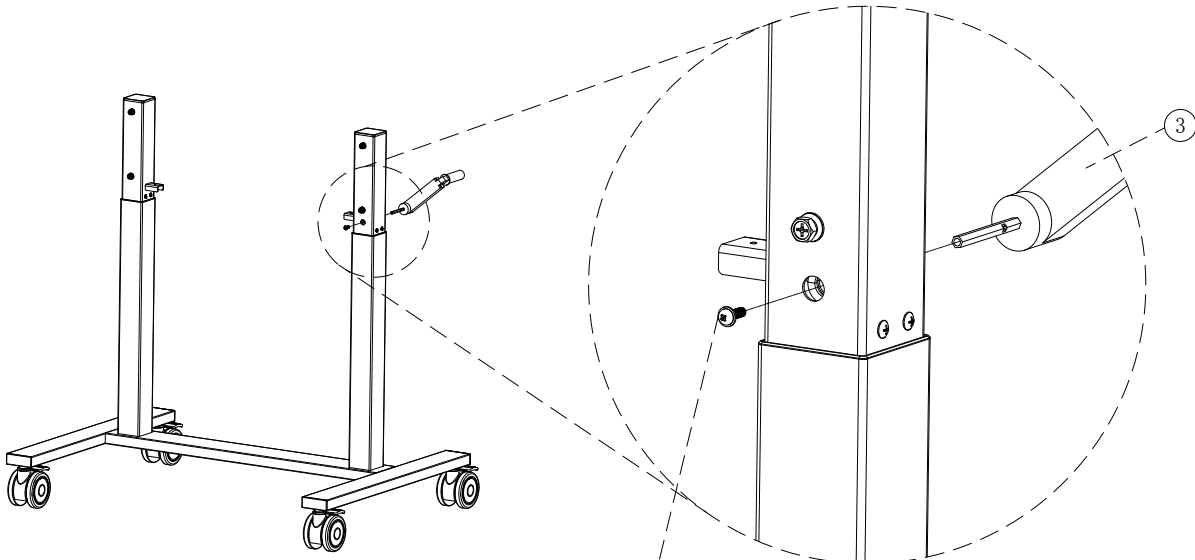


Étape 3 : Assemblez la poignée

Insérez la poignée à l'arrière de la colonne droite et fixez-la par l'avant à l'aide de la vis.

Step 3: Assemble the handle

Insert the handle into the column from the back and secure it from the front using a screw lock.



Cette vis provient de la poignée
This screw comes from the handle

Étape 4 : Assemblez la tige hexagonale

Installez la tige dans le trou hexagonal de la colonne de levage gauche, puis fixez la colonne droite. Inclinez la colonne droite pour aligner le trou avec la tige.

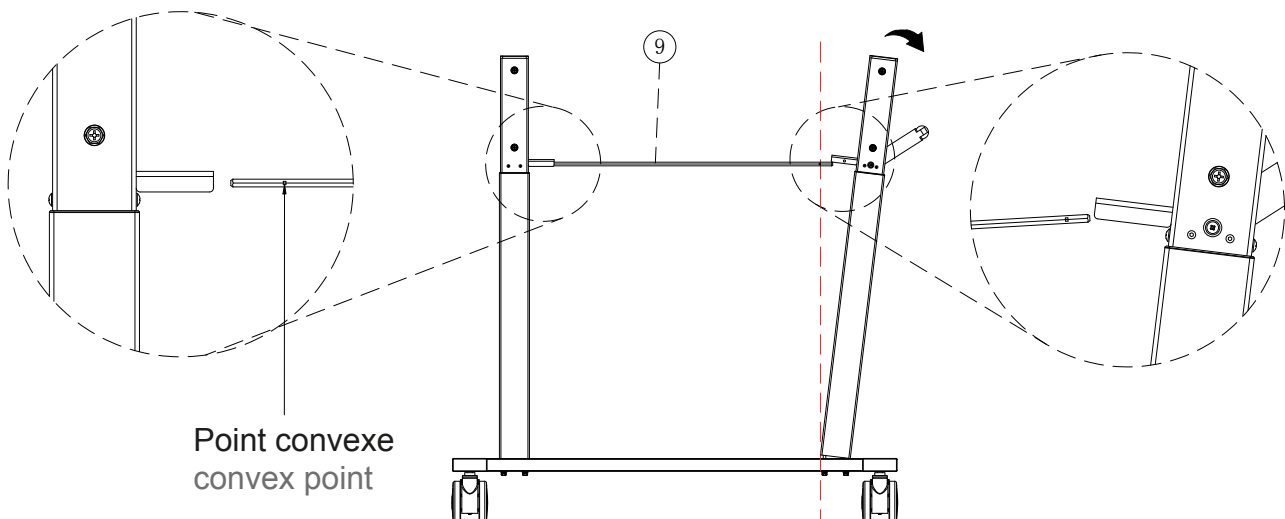
Serrez maintenant toutes les vis du bas de la colonne droite pour fixer la colonne à la base.

Step 4: Assemble the Hex rod

First, install the Hex rod into the hexagonal hole of the Lift column-L, and then, when installing the right side, you need to tilt the Lift column-R to align the hexagonal hole and install it. In this time, we can lock all the screws at the bottom of the column.

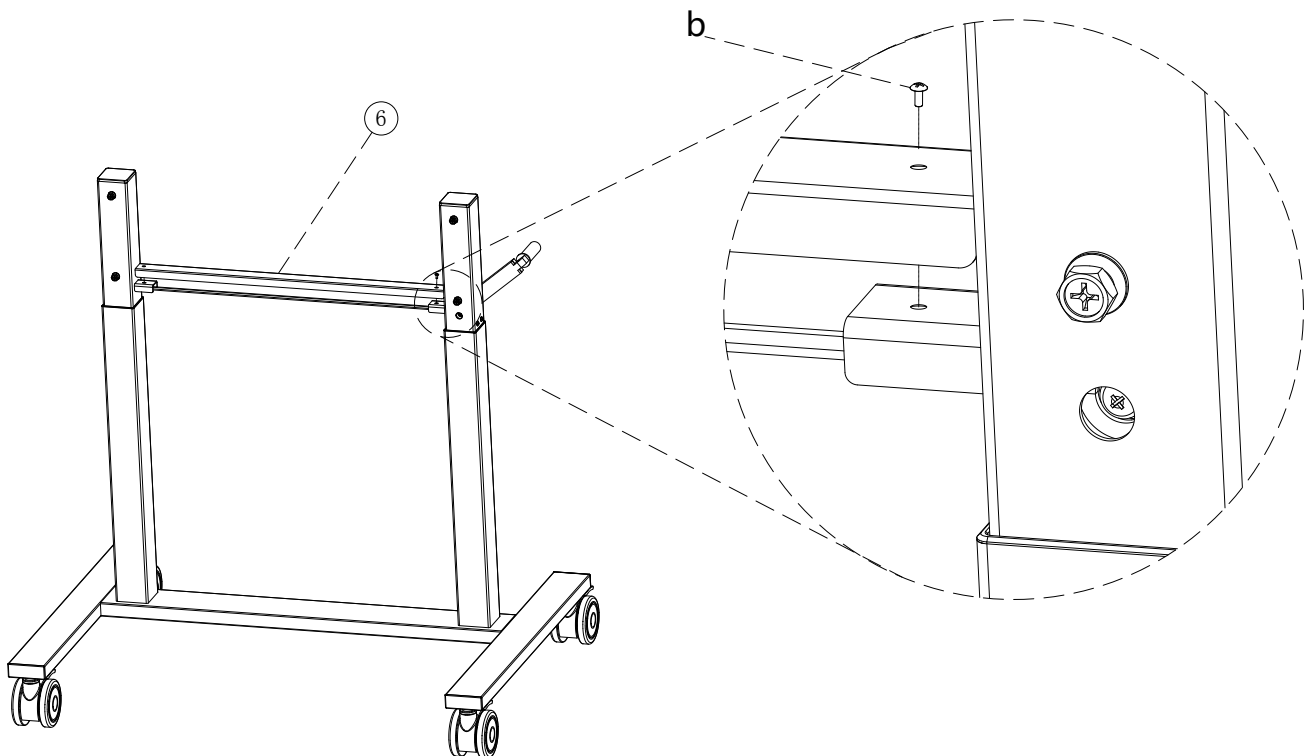
Note : Il est possible de tourner légèrement la poignée pour faciliter l'insertion de la tige dans la colonne droite.

Note: we can rotate the handle slightly if the hexagonal rods can't be inserted into the column-R.



Étape 5 : Assemblez la barre de fixation, alignez les trous et fixez-la avec les vis -c.

Step 5: Assemble the cover bracket, align the holes and use screws -c to fix.

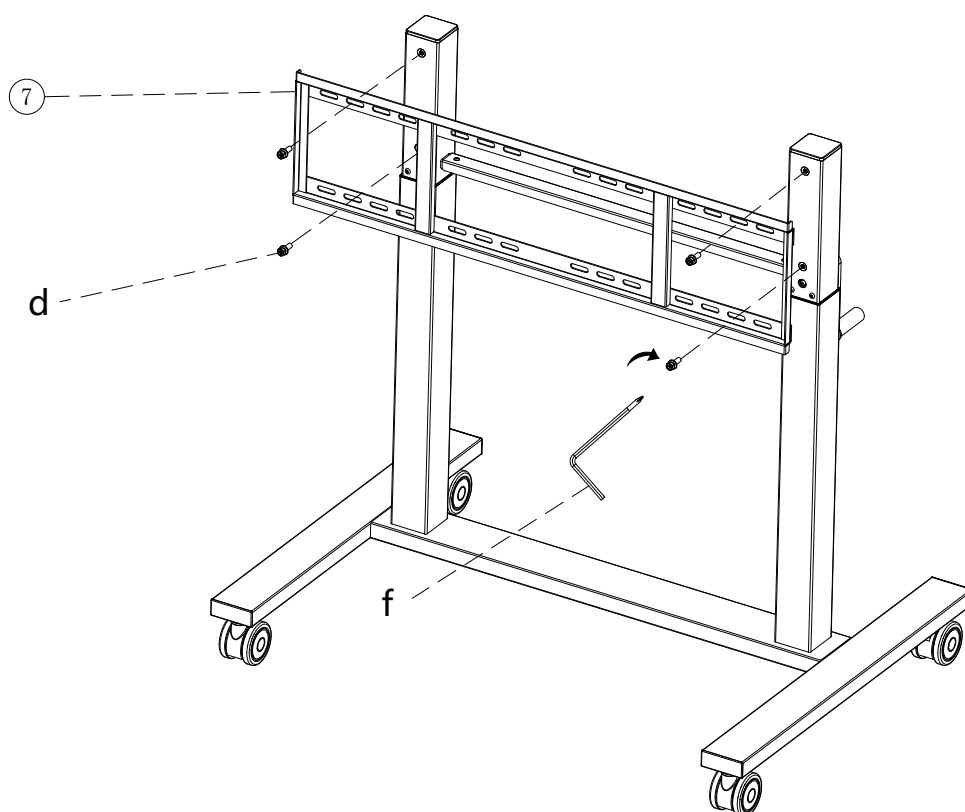


Étape 6 : Assemblez la traverse

Placez la rondelle autour de la vis, puis serrez-la à travers le support mural et la colonne, et placez l'écrou de l'autre côté. Serrez à l'aide d'une clé.

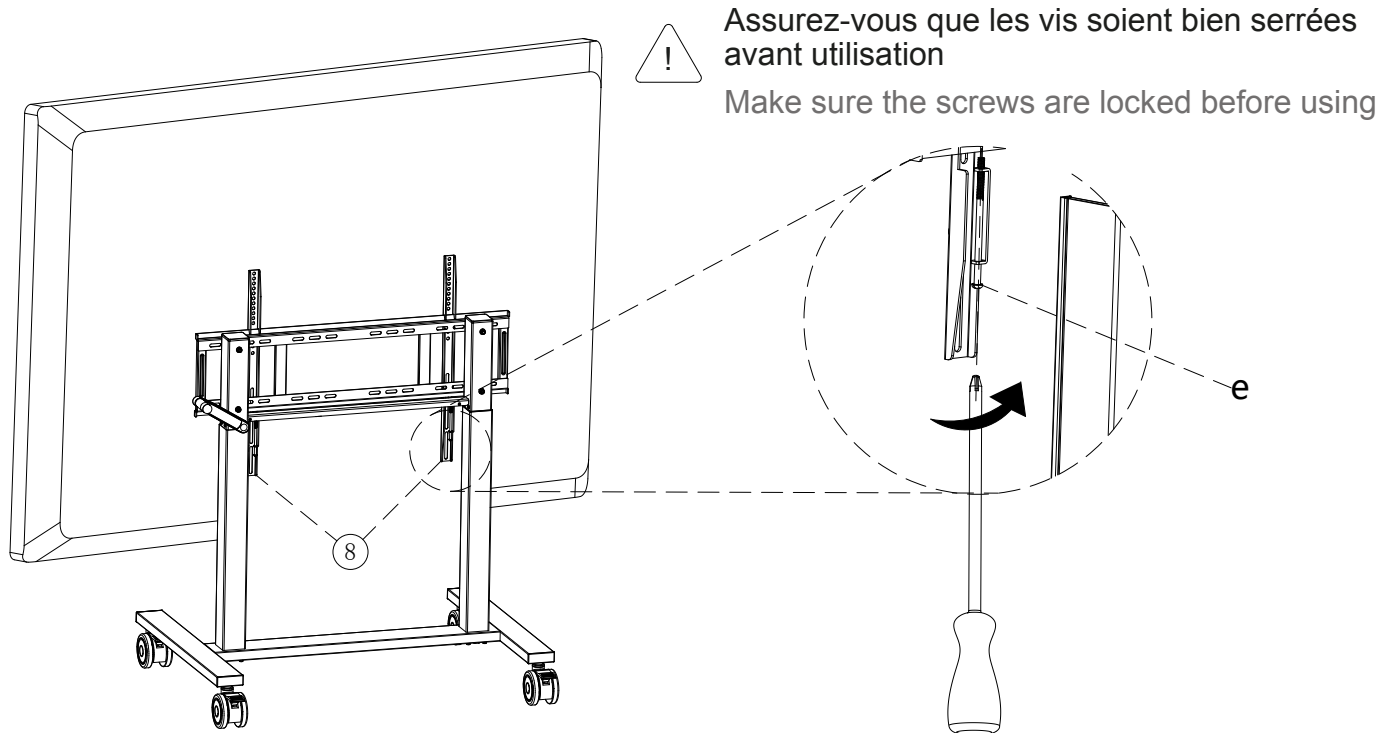
Step 6: Assemble the wall mount

Place the screw through the wall mount and column, put on flat washer and nut on the other side, and tighten it with wrench.



Étape 7 : Positionnez votre écran muni de ses fixations murales (griffes) sur le support, et sécurisez le montage en serrant les 2 vis –e.

Step 7: Hang the assembled machine with the wall mount bracket, and lock the safety screw -e.



Étape 8 : Reportez-vous à la figure ci-dessous pour avoir la vue d'ensemble après assemblage.

Step 8: Refer to the figure below for the effect after assembly.

