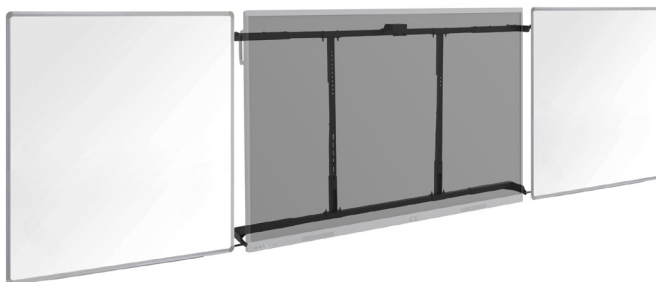


ACCESSOIRES

Support interactif avec tableaux blancs latéraux

Réf. : ST-SUP-VOLET-TB-86-PACK

Ce support permet d'intégrer un écran interactif au cœur d'un environnement pédagogique flexible. Deux tableaux blancs latéraux encadrent l'écran, offrant des surfaces d'écriture supplémentaires. Repliables, ils permettent de dissimuler et protéger l'écran lorsque celui-ci n'est pas utilisé. La structure unique et brevetée est conçue pour s'adapter parfaitement à nos supports fixes ou mobiles.



FICHE TECHNIQUE

Support

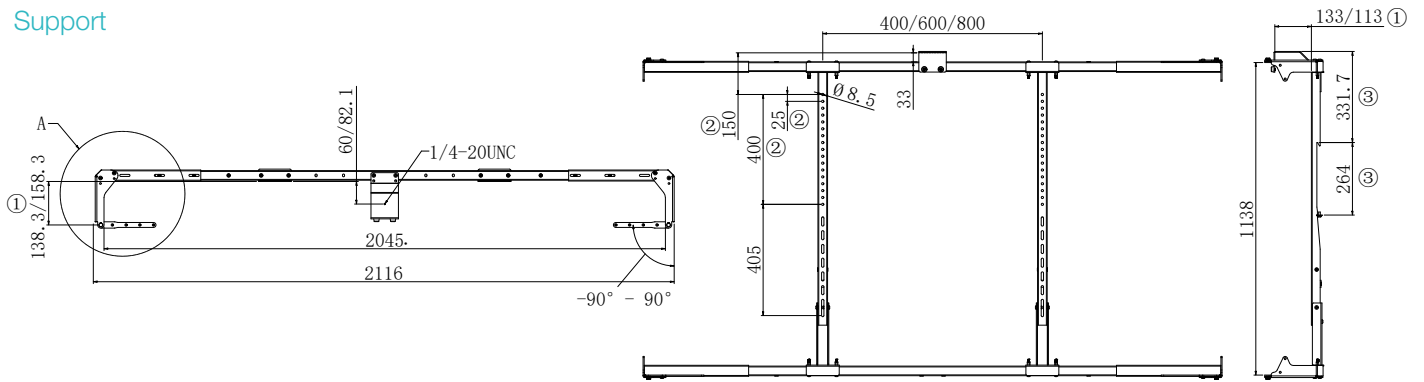
Tailles prises en charge	75 et 86 pouces
VESA	400 × 200 mm à 800 × 600 mm
Charge maximale	120 kg
Mode d'installation	Fixation par vis
Couleur	Noir
Dimensions totales	2109 × 1193,5 × 211,5 mm
Dimensions du colis	1180 × 1040 × 60 mm
Poids net	16 kg
Poids brut	18,7 kg

Tableaux

Tailles prise en charge	86 pouces
Type de tableau blanc	Tableau blanc émaillé
Mode d'installation	Fixation par vis
Couleur	Blanc
Dimensions totales	1138 × 1028 × 21,5 mm
Dimensions du colis	1180 × 1040 × 60 mm
Quantité par emballage	2 pièces
Poids net	10 kg
Poids brut	11 kg

DIMENSIONS

Support



Tableaux

