

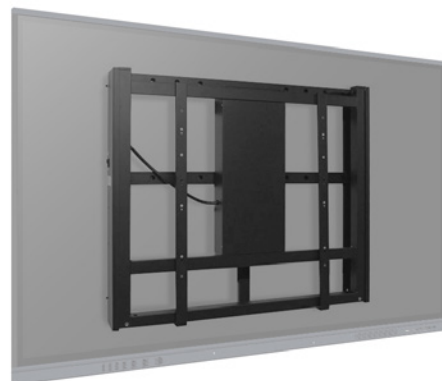
SUPPORT ÉCRAN

## SUPPORT MURAL MOTORISÉ ET AJUSTABLE ÉLECTRIQUEMENT EN HAUTEUR POUR ÉCRAN INTERACTIF

Réf. : ST-SUP-MUR-ELE-001

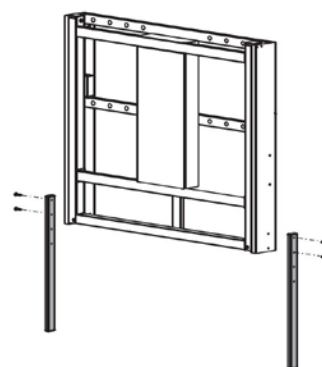
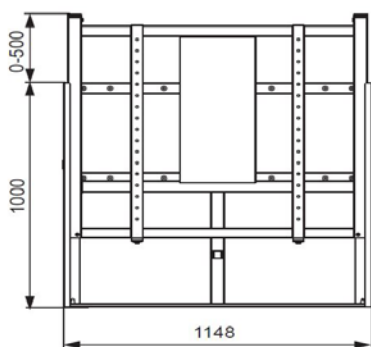
Ce support mural permet un ajustement en hauteur motorisé et télécommandé :

- S'adapte parfaitement aux écrans allant du 55 au 86 pouces.
- Avec sa conception ingénieuse et robuste, vous pouvez ajuster la hauteur de l'écran simplement à l'aide des 2 boutons « UP » et « DOWN » sur la télécommande filaire (incluse).
- Son ajustement lui permet une amplitude de 50 cm.
- Ce support mural peut être renforcé si votre mur est peu solide grâce aux renforts ST-LEG-001.



### FICHE TECHNIQUE

Tailles compatibles	55", 65", 75", 86"
VESA max.	900 × 800 mm
Charge max.	80 kg
Dimensions (L × H × P)	1 148 × (1 000 - 1 500) × 120 mm
Poids	-
Couleur	Noir
Garantie	2 ans retour atelier



Avec renforts ST-LEG-001 (en option)