



Affichage

Diagonale	75" : 190 cm 86" : 216 cm 92" : 233 cm 105" : 266 cm
Technologie	ADS LCD - rétroéclairage DLED
Résolution	75"-86" : UHD 4K (3 840 × 2 160) 92"-105" : UHD 5K (5 120 × 2 160)
Format	16:9 (75"-86") / 21:9 (92"-105")
Zone active (L × H)	75" : 1 650,24 × 928,26 mm 86" : 1 895,04 × 1 065,96 mm 92" : 2 141,95 × 903,64 mm 105" : 2 449,92 × 1 033,56 mm
Pas de pixel (H × V)	75" : 0,4298 × 0,4298 mm 86" : 0,4935 × 0,4935 mm 92" : 0,4184 × 0,4184 mm 105" : 0,4785 × 0,4785 mm
Luminosité	450 cd/m ²
Ratio de contraste (dyn. / typ.)	75"-86"-92" : 5000:1 / 1200:1 105" : 4000:1 / 1200:1
Temps de réponse de l'écran	5 ms
Fréquence de rafraîchissement	60Hz
Haze	3 à 8%
Verre de protection	3 mm (75"-86") / 4mm (92"-105") MOHS niveau 9, anti-reflets
Durée de vie	> 50 000 heures
Durée d'utilisation	16h/7j
Angle de vue	179°
Couleurs	1,07 milliard (10 bit)
Orientation	Paysage

Fonctionnalités intégrées

Logiciels inclus	Licence Bytello Share, Note 2.0, PiP, barre d'outils et annotation, navigateur
Mises à jour (OTA)	Oui
Capteur de luminosité	Oui
Filtre anti-lumière bleue	Oui

Garantie

Garantie incluse	3 ans retour atelier
Extension de garantie	5 ans sur site (en option)

Système embarqué

Version d'Android	Android 13
CPU	A76 Quad core + A55 Quad core
GPU	G610 MP4
RAM / ROM	8 Go / 64 Go
Systèmes d'exploitation compatibles	Windows 11 - 10 - 8 - 7 - XP / Linux / Mac / Android / Chrome

Audio

Haut-parleurs	2.2 : 2 × 20W + 2 × 8W (75"-86") 2.1 : 2 × 20W + 20W (92") 2.1 : 2 × 16W + 15W (105")
Microphones	8
Entrée / Sortie audio	1 / 1 (jack 3,5 mm)
SPDIF	1

Interactivité

Technologie tactile	SuperGlass Haute Précision
Nombre de touchés simultanés	50
Résolution tactile	32 768 × 32 768 px
Précision	< 1 mm
Temps de réponse du tactile	< 2,5 ms (75"-86") / < 5 ms (92"-105")
Taille minimale des objets	2 mm
Distance de contact	0,5 mm
Outil tactile	Doigt / Stylet / Objet
Stylets	Stylets passifs différenciés, haute précision, à mine fine
Différenciation doigt/stylet	Oui
Reconnaissance de pression	Oui

Connectivité

Emplacement OPS	Oui (OPS en option)
HDMI	4 × HDMI IN (4K @60Hz, HDCP 2.3, CEC) 1 × HDMI OUT (4K @60Hz)
USB	2 × USB Touch 2.0 1 × USB 2.0 4 × USB 3.1 Gen 1 2 × USB Type-C IN (100W) 1 × USB Type-C OUT (4K @60Hz)
DP	1 × DP IN (4K @30Hz, HDCP 1.3, 2.3)
RS232	1
RJ45 / LAN	2 × IN / OUT (10/100/1000Mbps)
Wi-Fi	Wi-Fi 6 - 802.11ac/b/g/n/a/ax, module Dual-band 2,4 GHz et 5 GHz (inclus)
Bluetooth	5.2

Accessoires inclus

Câbles	Alimentation, USB Touch, HDMI
Stylets	2
Autre	Télécommande, Module Wi-Fi
Documentation	Guide de démarrage, Manuel

Dimensions & Poids

Dimensions du produit (L x H x P)	75" : 1 709 × 1 031 × 86 mm
	86" : 1 957 × 1 171 × 86 mm
	92" : 2 203 × 1 000 × 89 mm
	105" : 2 507 × 1 130 × 103 mm
Dimensions avec emballage (L x H x P)	75" : 1 863 × 1 148 × 225 mm
	86" : 2 110 × 1 291 × 225 mm
	92" : 2 360 × 1 140 × 225 mm
	105" : 2 668 × 1 305 × 280 mm
Poids net	75" : 51,50 kg
	86" : 63,55 kg
	92" : 67,60 kg
	105" : 91,40 kg
Poids brut avec emballage	75" : 60,75 kg
	86" : 80,15 kg
	92" : 88,50 kg
	105" : 119,50 kg
Norme VESA	75" : 800 × 400 mm
	86"-92" : 800 × 600 mm
	105" : 1 000 × 400 mm

Conformité

Certifications	CE, CB, TÜV Rheinland, FCC, EnergyStar*, WEEE, REACH (ROHS)
----------------	---

* Pour les écrans 86"

Consommation d'énergie

Alimentation	AC 100-240V, 50/60Hz
Normal (sans rétroéclairage)	75" : 135W
	86" : 140W
	92" : 180W
	105" : 215W
Normal (avec rétroéclairage)	75" : 300W
	86" : 325W
	92" : 330W
	105" : 410W
Veille	< 0,5W

Environnement

Température de fonctionnement	0°C - 40°C
Température de stockage	-20°C - 60°C
Humidité de fonctionnement	10% - 90% RH
Humidité de stockage	10% - 90% RH
Altitude	En-dessous de 5 000 mètres

OPTION : OPS WINDOWS / GOOGLE



Modules OPS

Windows 4K - i5 ou i7*

Windows 5K - i7**

Google 4K - certification EDLA*

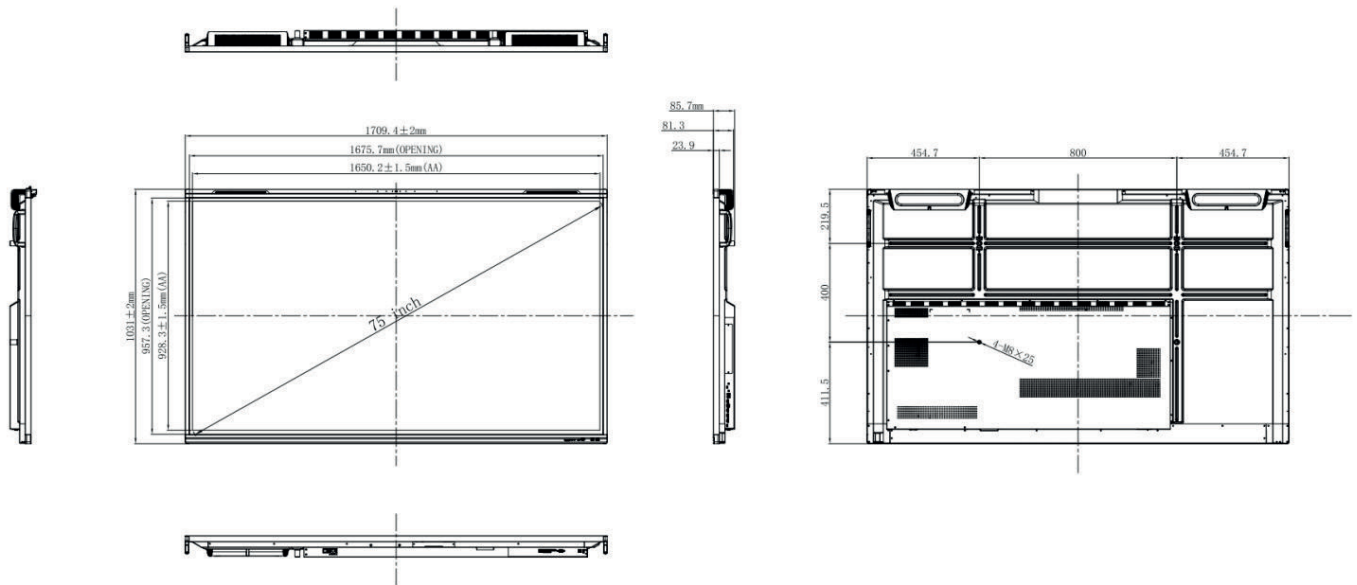
Système d'exploitation	Windows 11 Professionnel	Windows 10 Professionnel	Android 13 certifié Google EDLA
CPU	i5 : Intel® Core i5-1135G7 (4,2 GHz) i7 : Intel® Core i7-1165G7 (4,7 GHz)	Intel® Core™ i7-1260P (4,7 GHz)	A78 Quad core + A55 Quad core
GPU	Intel® Iris Xe Graphics	Intel® Iris Xe Graphics	Mali G57 MC5
RAM / ROM	16 Go DDR4 / 256 Go (m2)	16 Go DDR4 / 256 Go (m2)	8 Go / 128 Go
Connectique	USB 3.0 × 3, USB Type-C × 1, USB 2.0 × 1, HDMI out × 1, LAN (RJ45) × 1, Audio out × 1, MIC in × 1	USB 3.0 × 4, USB Type-C × 1, HDMI out × 1, LAN (RJ45) × 1, DP × 1, Audio out × 1, MIC in × 1	Line out × 1, MIC in × 1, HDMI in × 1, HDMI out × 1, USB 3.0 × 3, USB Type-C × 1, LAN (RJ45) × 1
Wi-Fi / Bluetooth	Intel® WiFi 6 Bluetooth 5.2	Intel® WiFi 6 Bluetooth 5.2	WiFi 6 Bluetooth 5.2
Accessoires et logiciels inclus	Licence Windows 11 Pro, Tableau blanc lolaos, Clavier sans fil	Licence Windows 10 Pro, Tableau blanc lolaos, Clavier sans fil	Certification Google EDLA avec accès certifié et sécurisé aux services et applications Google (PlayStore, Chrome, Search, Drive, Gmail, Meet...)

* Compatible uniquement avec les tailles 75" et 86" des écrans interactifs SuperGlass™ 3.

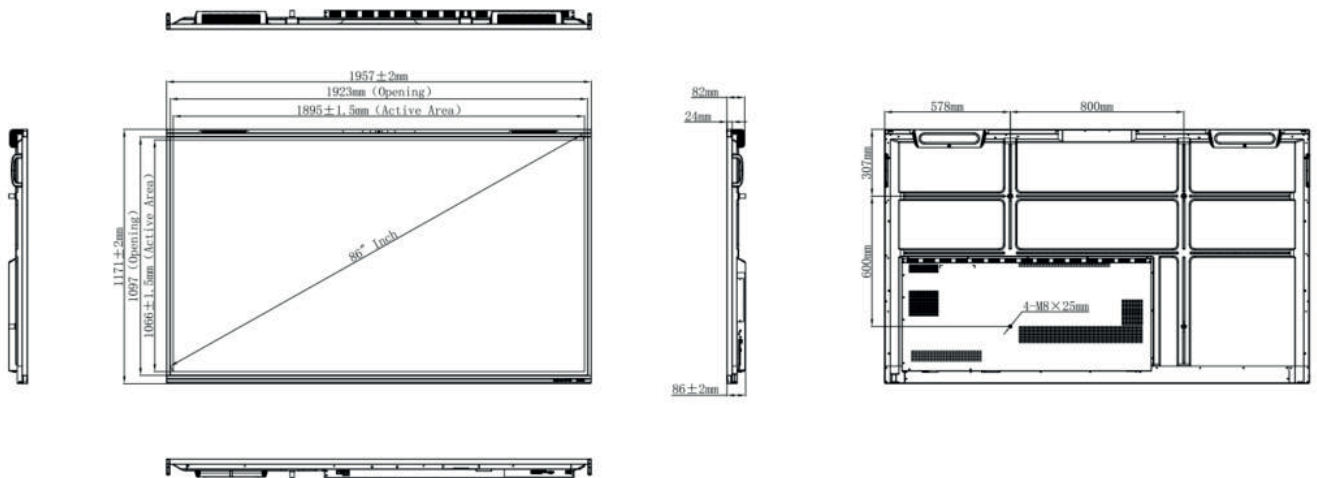
** Compatible uniquement avec les tailles 92" et 105" des écrans interactifs SuperGlass™ 3.

Plans techniques

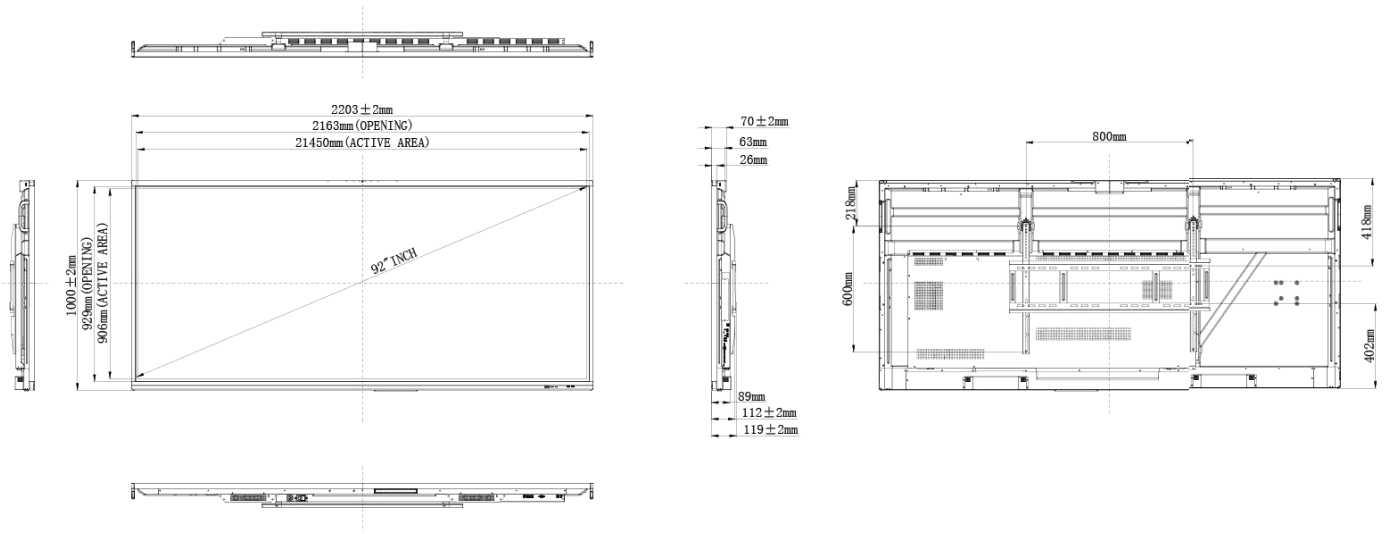
75" : ST-75-UHD-AND-HP3



86" : ST-86-UHD-AND-HP3



92" : ST-92-UHD-AND-HP3



105" : ST-105-UHD-AND-HP3

