

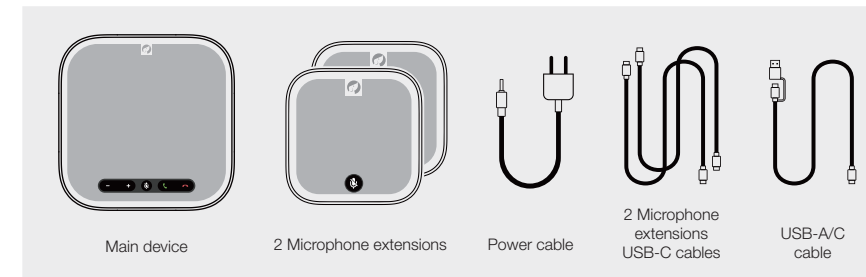
Instruction manual for your videoconference sound kit

Reference: SPE-A10

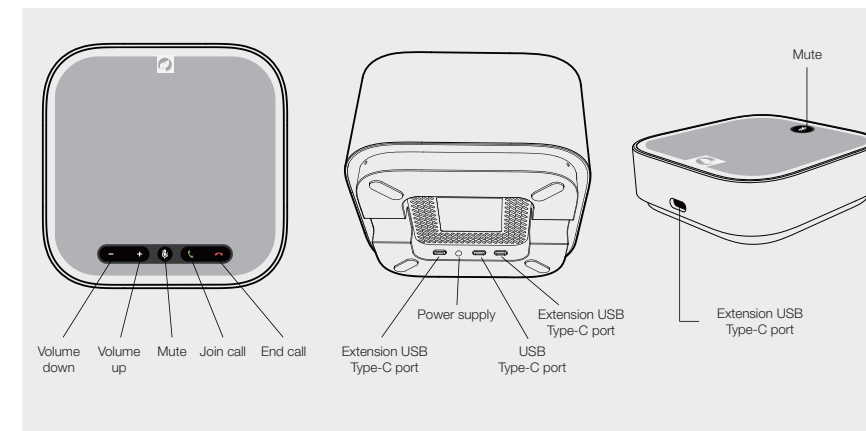


© Speechi 2023 - www.speechi.net - Tel: +33 (0)320 347 425 - Fax: +33 (0)320 347 426
Reference: SPE-A10-QSG

1 Product List



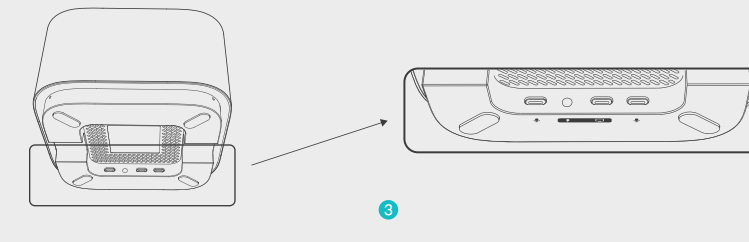
2 Product Description



3 Videoconferencing quick start guide

1. Connect the main device

- 1 Use the power cable to connect the main device to the power supply.
- 2 Use the USB-A/C cable to connect the computer to the main device.



- 3 After the green light of main device is on, it can be used normally.
- 4 In the configuration of computer sound device or conference software, make sure SPE-A10 is selected. When selected, the videoconference sound kit is ready to be used with conferencing software.

2. Connect microphone extensions

In order to get better audio quality for the multi-person conference scenario, you can use the microphone extension USB cables to connect the microphones extensions to the main device.



4 Light indicator

Light indicator	Device status
Green	Microphone is working
Red	Microphone is muted
Orange	Booting up / Upgrading firmware
Clockwise rotation	Connecting to computer USB port
Counterclockwise rotation	Disconnecting to the computer USB port

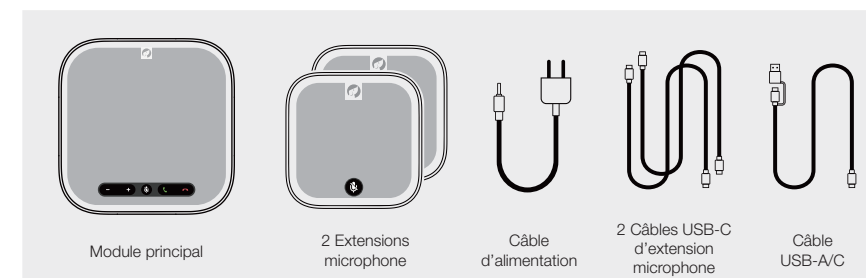
Manuel d'instruction pour votre kit audio de visioconférence

Référence : SPE-A10

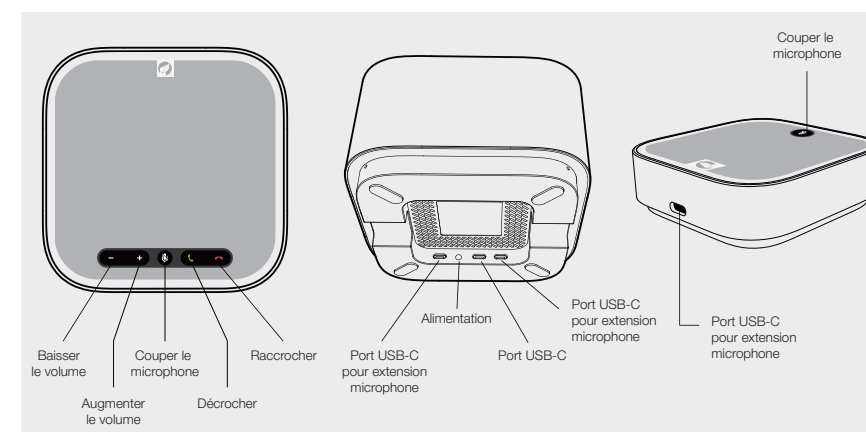


© Speechi 2023 - www.speechi.net - Tel: +33 (0)320 347 425 - Fax: +33 (0)320 347 426
Référence : SPE-A10-QSG

1 Composition du kit



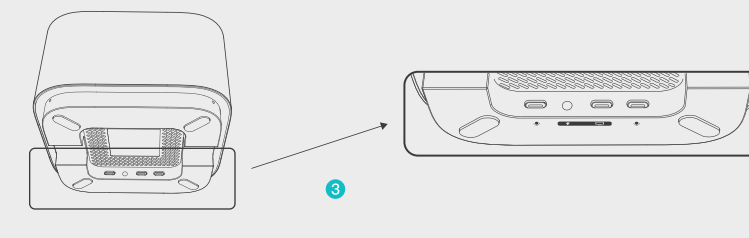
2 Description du produit



3 Guide de démarrage rapide de visioconférence

1. Connecter le module principal

- 1 Connectez le module principal à une prise électrique grâce au câble d'alimentation.
- 2 Utilisez le câble USB-A/C pour connecter l'ordinateur au module principal.



- 3 Une fois que le voyant vert du module principal est allumé, il peut être utilisé normalement.
- 4 Dans la configuration du périphérique audio de l'ordinateur ou du logiciel de conférence, assurez-vous que SPE-A10 est sélectionné. Lorsqu'il est sélectionné, le kit sonore de visioconférence est prêt à être utilisé avec un logiciel de conférence.

2. Connecter les extensions microphones

Afin d'obtenir une meilleure qualité audio pour vos visioconférences, utilisez les câbles USB-C des extensions microphone pour connecter ces dernières au module principal.



4 Voyant lumineux

Voyant lumineux	Statut du périphérique
Vert	Le microphone fonctionne
Rouge	Le microphone est coupé
Orange	Démarrage / Mise à jour du logiciel
Rotation horaire	Connexion au port USB de l'ordinateur
Rotation anti-horaire	Déconnexion du port USB de l'ordinateur