

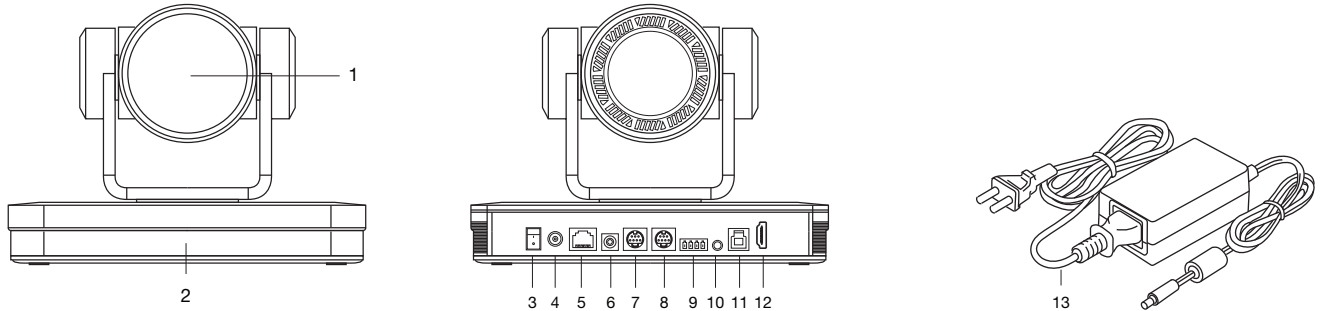


Lancement rapide de votre caméra 4K, PTZ, SPE-UV430

Référence : SPE-UV430

Manuel d'utilisation et ressources : www.speechi.net/fr/home/support/Camera/camera-spe-uv430

Email : support@speechi.net



- | | | | | |
|--------------------------|-----------------------------|----------------------------------|------------------------------|-------------------------|
| 1. Lentille | 4. Alimentation | 7. Contrôle RS232 – Entrée* | 10. Interface d'entrée audio | 13. Bloc d'alimentation |
| 2. Récepteur infrarouge | 5. Port réseau RJ45 | 8. Contrôle RS232 – Sortie* | 11. USB 3.0 | |
| 3. Bouton d'alimentation | 6. Commutateur format vidéo | 9. Contrôle RS422 – RS485 Entrée | 12. Sortie HDMI | |

* Équipement optionnel

Télécommande

La fonction PTZ* vous permet de vous déplacer dans l'image.
*PTZ : Pan-Tilt-Zoom

Réglage des positions prédéfinies de la webcam

Contrôle du focus

Contrôle du zoom

Contrôle de l'objectif

Réglage des paramètres (exposition, couleur, auto-framing, etc.)

Balance automatique des blancs

Réglage des positions prédéfinies de la caméra

- 1 Réglez la position voulue (contrôle du PTZ / contrôle du zoom)
- 2 Appuyez sur « Set Preset »
- 3 Sélectionnez le numéro dans les positions prédéfinies (de 0 à 9 possibles)

Connecter votre caméra

Alimentation

USB

Utilisation dans un logiciel

Régler automatiquement les paramètres du micro

Vidéo Caméra SPE-UV430

Exemples de logiciels : Zoom, Teams, Google Meet...

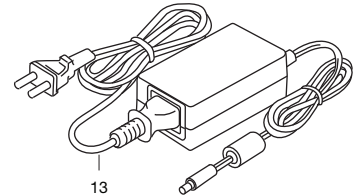
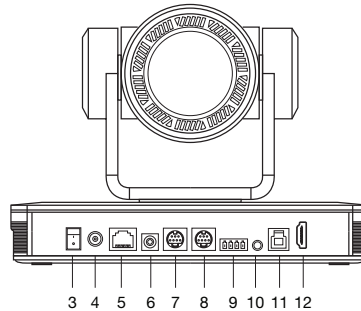
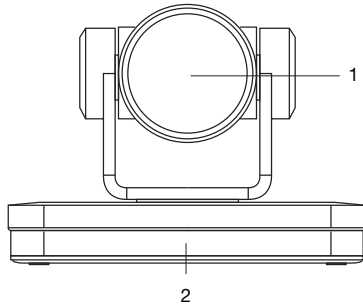


4K, PTZ, SPE-UV430 Camera Quick start guide

Reference: SPE-UV430

User Manual and Downloads: www.speechi.net/fr/home/support/Camera/camera-spe-uv430

Email : support@speechi.net



- | | | | | |
|-----------------------------|----------------------|-----------------------------|---------------------------|-------------|
| 1. Camera Lens | 4. DC12V Power | 7. RS232 Control (input)* | 10. Audio Input Interface | 13. Adapter |
| 2. Remote Control Indicator | 5. LAN Port | 8. RS232 Control (output)* | 11. USB 3.0 Interface | |
| 3. Power Switch | 6. Rotary DIP Switch | 9. RS422/RS485 Input | 12. HDMI Output Interface | |

* Optional equipment

Remote controller

PTZ* function allows you to move around in the image.
*PTZ: electronic Pan-Tilt-Zoom

Settings of preset positions for the camera

Focus control

Zoom control

White balancing

PTZ* control

Parameter settings (exposure, color, auto-framing, etc.)

Settings of preset positions for the camera

- 1 Set the wanted position (PTZ control / zoom control)
- 2 Push on « Set Preset »
- 3 Select the number in the numbers list (up to 9 possible)

Connect your camera

Adapter

USB

Software use

Audio and video

Automatically adjust microphone settings

Vidéo Caméra

SPE-UV430

Exemples: Zoom, Teams, Google Meet...