

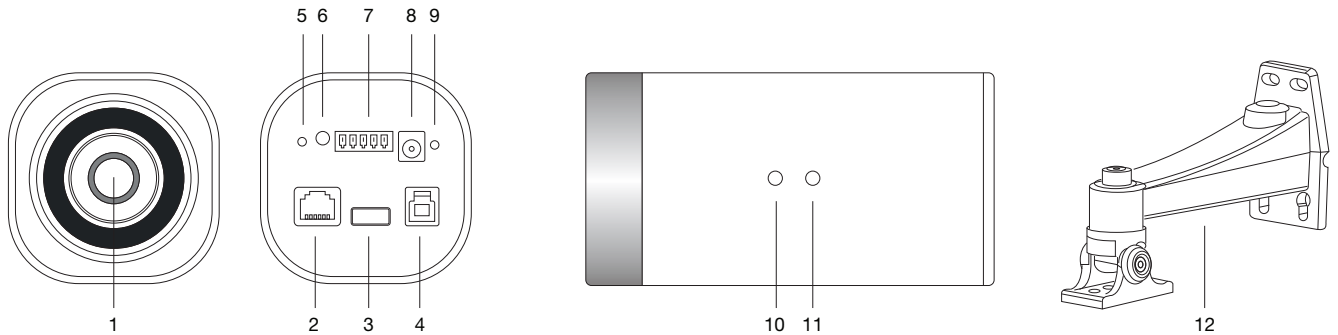


Lancement rapide de votre caméra SPE-UV220T

Référence : SPE-UV220T

Manuel d'utilisation et ressources : www.speechi.net/fr/home/support/Camera/camera-spe-uv220t

Email : support@speechi.net



1. Lentille

2. Port réseau RJ45

3. Sortie HDMI

4. Port USB 3.0

5. Réinitialisation

6. Entrée audio

7. Ports RS232 RS485

8. Alimentation

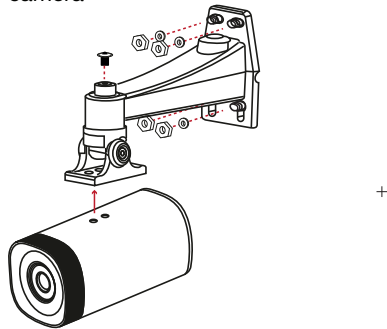
9. Témoin d'alimentation

10. Trou de fixation

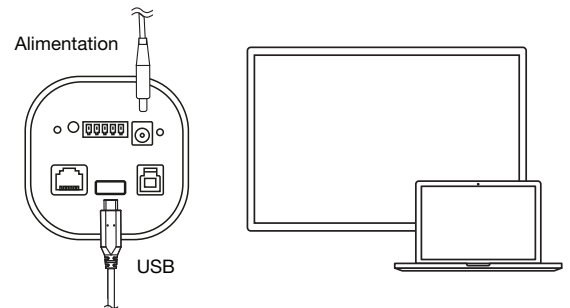
11. Trou de fixation Tripod

12. Support de fixation mural

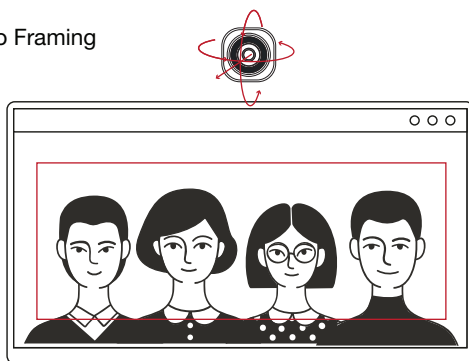
Installer votre caméra



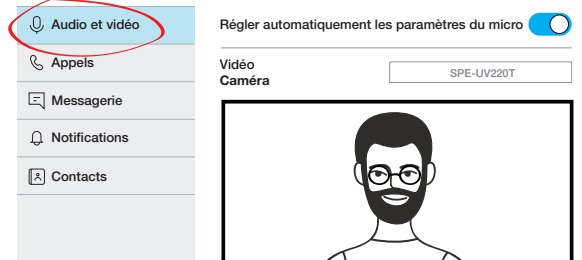
Connecter votre caméra



Auto Framing



Utilisation dans un logiciel



Exemples de logiciels : Zoom, Teams, Google Meet...

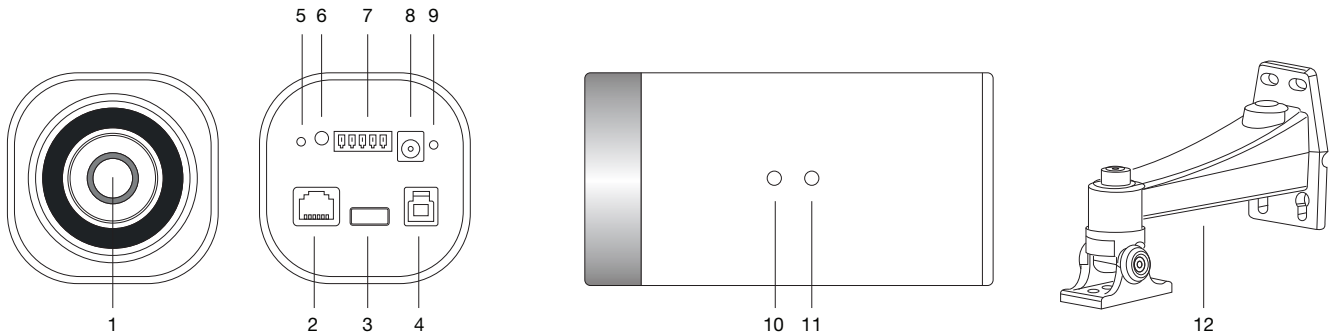


Quick start guide for SPE-UV220T Camera

Reference: SPE-UV220T

User Manual and Downloads: www.speechi.net/fr/home/support/Camera/camera-spe-uv220t

Email : support@speechi.net



- 1. Camera Lens
- 2. LAN Interface
- 3. HDMI output interface

- 4. USB3.0 Interface
- 5. Reset button
- 6. Line-in

- 7. RS232 RS485
- 8. Power interface
- 9. Power indicator

- 10. Position Fixed Hole
- 11. Tripod Screw Hole
- 12. Wall mount bracket

