

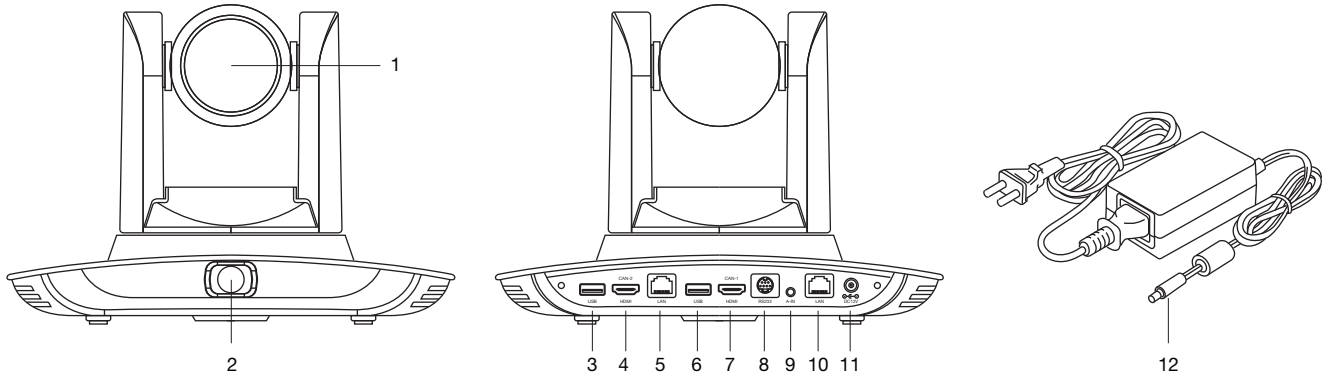


Lancement rapide de votre caméra SPE-UV100

Référence : SPE-UV100

Manuel d'utilisation et ressources : www.speechi.net/fr/home/support/Camera/camera-spe-uv100

Email : support@speechi.net



- | | | | |
|--|-------------------------------------|-----------------|-------------------------|
| 1. Lentille | 4. Sortie HDMI Lentille panoramique | 7. Sortie HDMI | 10. Port réseau |
| 2. Lentille panoramique | 5. Port LAN Lentille panoramique | 8. Port RS232 | 11. Alimentation |
| 3. Sortie USB 3.0 Lentille panoramique | 6. Port USB 3.0 | 9. Entrée audio | 12. Bloc d'alimentation |

Télécommande

La fonction PTZ* vous permet de vous déplacer dans l'image.
*PTZ : Pan-Tilt-Zoom

Réglage des positions prédéfinies de la webcam

Contrôle du focus

Contrôle du zoom

Balance automatique des blancs

Contrôle de l'objectif

Réglage des paramètres (exposition, couleur, auto-framing, etc.)

Réglage des positions prédéfinies de la caméra

- 1 Réglez la position voulue (contrôle du PTZ / contrôle du zoom)
- 2 Appuyez sur « Set Preset »
- 3 Sélectionnez le numéro dans les positions prédéfinies (de 0 à 9 possibles)

Connecter votre caméra

USB

Alimentation

Software use

Automatically adjust microphone settings

Vidéo
Caméra

SPE-UV100

Exemples: Zoom, Teams, Google Meet...

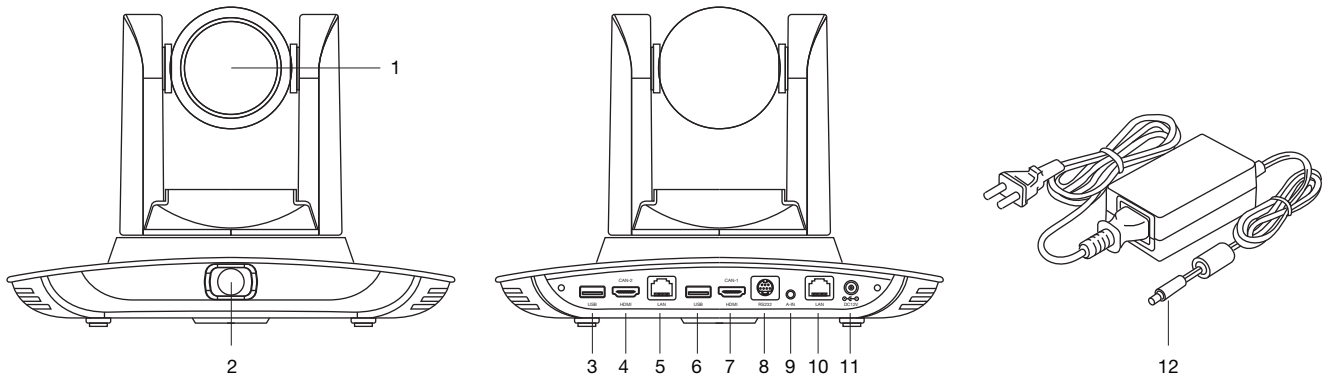


Quick start guide for SPE-UV100 Camera

Reference : SPE-UV100

User Manual and Downloads: www.speechi.net/fr/home/support/Camera/camera-spe-uv100

Email : support@speechi.net



- | | | | |
|----------------------------------|---------------------------------------|--------------------------------|--|
| 1. Camera Lens | 4. HDMI (panorama lens output) | 7. HDMI (close-up lens output) | 10. LAN network port for close-up lens |
| 2. Panorama lens | 5. LAN network port for panorama lens | 8. RS-232 control port | 11. Power supply port (DC12V) |
| 3. USB3.0 (panorama lens output) | 6. USB3.0 (close-up lens output) | 9. Audio input port | 12. Adapter |

Remote controller

PTZ* function allows you to move around in the image.
*PTZ: electronic Pan-Tilt-Zoom

Settings of preset positions for the camera

Focus control

Zoom control

White balancing

PTZ* control

Parameter settings (exposure, color, auto-framing, etc.)

Settings of preset positions for the camera

- 1 Set the wanted position (PTZ control / zoom control)
- 2 Push on « Set Preset »
- 3 Select the number in the numbers list (up to 9 possible)

Connect your camera

USB

Adapter

Software use

Audio and video

Automatically adjust microphone settings

Vidéo Caméra

SPE-UV100

Examples: Zoom, Teams, Google Meet...