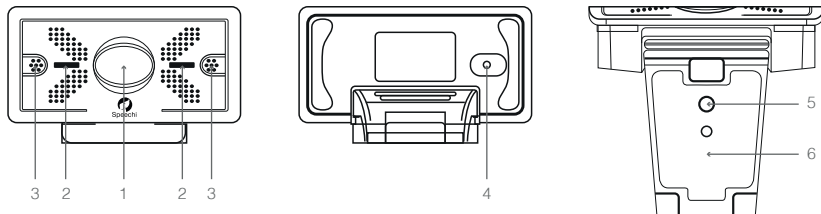


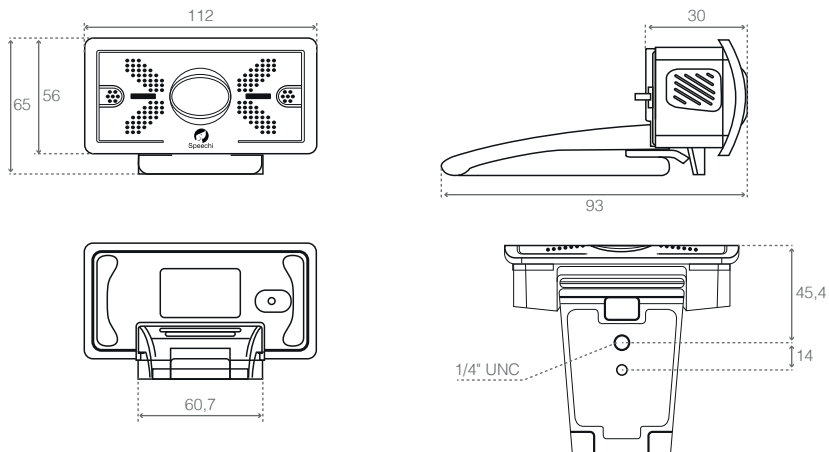


Manuel de démarrage rapide caméra SPE-MG-101



1. Lentille (focale fixe)
2. LED
3. Micro
4. Cable USB 2.0 (sortie vidéo et alimentation)
5. Filetage pour vis
6. Pince de fixation

Dimensions

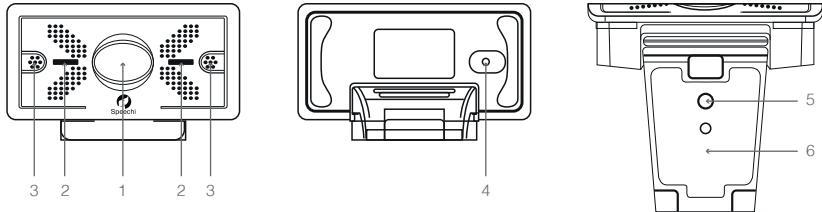


Principales caractéristiques techniques

- Grand angle (93.7°) adapté à la visioconférence
- Full HD : capteur CMOS 2,1 mégapixels, j. à 30 images /s
- Son stéréo : micro multi-directionnel à haute sensibilité, avec ajustement automatique du gain et réduction de bruit
- Zoom digital : 10x
- Compression vidéo: H264, YUV, MJPEG
- Compression audio: AAC, MP3, PCM
- Poids: 250g

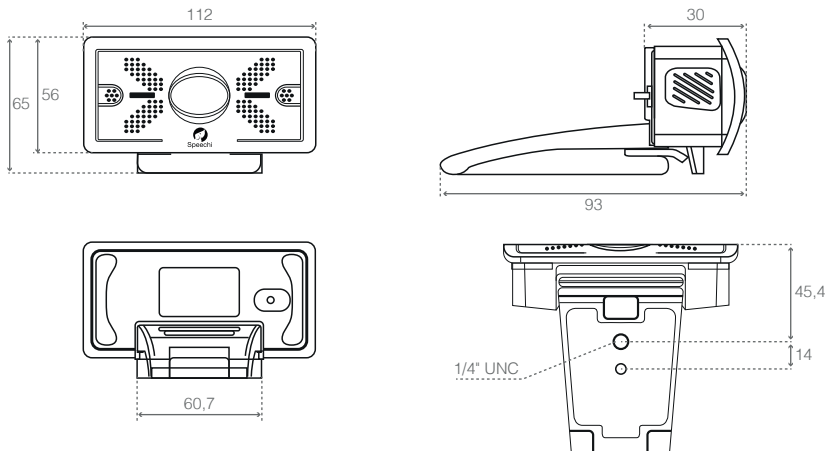


Quick start guide for SPE-MG-101



1. Lens (fixed focal length)
2. LED
3. Built in pick-up
4. USB 2.0 cable outlet hole (power supply and video)
5. Screw hole (for bracket)
6. Fixation clamp

Dimensions



Main product features

- Wide angle (93.7°) suitable for videoconferencing
- Full HD: CMOS sensor 2.1 megapixels, frame rate up to 30fps
- Stereo sound: built in omni-directional high sensitivity digital pick-up (auto gain and noise reduction functions)
- Digital zoom (x10)
- Multiple video encoding (H264, YUV, MJPEG)
- Audio interfaces encoding (AAC, MP3, PCM)
- Weight: 250gr